

SUMÁRIO

1. INTRODUÇÃO	2
2. INFORMAÇÕES TÉCNICAS	3
3. INFORMAÇÕES DE SEGURANÇA	4
4. INSTALAÇÕES E AJUSTES	8
5. INSTRUÇÕES DE OPERAÇÃO	10
6. CUIDADOS COM SEU EQUIPAMENTO	11
7. TERMOS DE GARANTIA	12

1. INTRODUÇÃO

Agradecemos a preferência por adquirir um produto LITH! Nosso objetivo é fornecer produtos de alta qualidade que satisfaçam as expectativas de nossos clientes, principalmente em custo-benefício.

Recomendamos a leitura deste manual para melhor conhecimento da estrutura, métodos para operação e demais detalhes para máximo aproveitamento e segurança. Proteja-se e a terceiros observando todas as diretivas de segurança do equipamento. O não cumprimento das instruções pode resultar em acidentes e danos permanentes à sua ferramenta LITH.

As informações a seguir não compõem parte de nenhum contrato.

Os dados aqui expostos foram obtidos no processo de produção e uso do equipamento, bem como de outras fontes. Ademais, devido a um contínuo programa de pesquisa e desenvolvimento, reservamo-nos o direito de alterar especificações que constam neste manual sem aviso prévio. Portanto, cabe ao próprio usuário a responsabilidade de averiguar se o equipamento ou processo descrito é apropriado para a finalidade pretendida.

Ao receber o seu produto LITH verifique ao desembalar se o produto sofreu alguma avaria durante o transporte. Em qualquer eventualidade, contate-nos em tempo hábil antes de colocar em funcionamento.

Vide a última página desse manual para informações de garantia.

2. INFORMAÇÕES TÉCNICAS

LIXADEIRA ORBITAL CIRCULAR PNEUMÁTICA

Almofada de lixa: 6" (152 mm)

Diâmetro da órbita: 5 mm

Rotação: 10000 rpm

Entrada de ar: 1/4"

Mangueira de ar: 3/8"

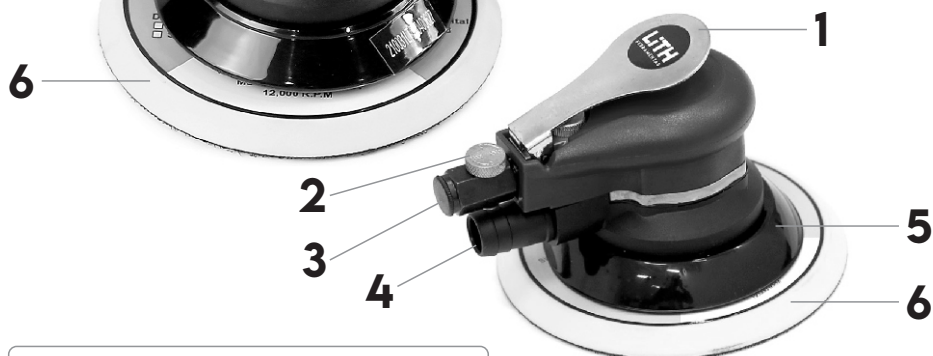
Consumo de ar: 8 cfm

Peso líquido: 1kg

LT0004.FPN



LT0005.FPN



1. GATILHO
2. REGULAGEM DE ENTRADA DO AR
3. ENTRADA DE AR
4. ASPIRADOR DE AR
5. BASE VIBRATÓRIA
6. DISCO DE PVC

3. INFORMAÇÕES DE SEGURANÇA



LEIA O MANUAL



USE LUVAS DE SEGURANÇA



USE PROTEÇÃO OCULAR,
AUDITIVA E RESPIRATÓRIA



ALERTA DE SEGURANÇA



USE CAPACETE



USE BOTAS DE SEGURANÇA



PRODUTO RECICLÁVEL



NÃO DEVE SER DESCARTADO
EM LIXO DE RESÍDUOS

Hz • Hertz | W • Watts | min. • Minutos | n_0 • Velocidade no Vácuo | rpm • Rotações por minuto
V • Volts | A • Amperes | \sim • Corrente alternada | \equiv • Corrente contínua

FABRICADO NA CHINA SOB O PADRÃO DE QUALIDADE LITH

AVISO

A falha em seguir todos os avisos de segurança pode resultar em choque elétrico, incêndio, dano permanente à ferramenta e/ou ferimentos graves ao operador. Siga as instruções deste manual.

Não permita que a familiaridade ou a confiança no produto (adquiridas com o uso repetitivo) substitua a aderência estrita às normas de segurança do produto em questão. **Salve todos avisos e instruções para futuras referências.**

SEGURANÇA DA ÁREA DE TRABALHO

- **Mantenha o produto em uma área limpa, organizada e iluminada. Uma área desordenada ou escura pode ser um convite a acidentes.**
- **Mantenha a ferramenta limpa, livre de óleo e de graxa.**
- **Não opere ferramentas pneumáticas em atmosferas explosivas, como na presença de líquidos, gases e pós inflamáveis. Apenas em casos onde os mesmos são controlados e usados por tais ferramentas.**
- **Este equipamento não pode ser exposto à chuva. Isso pode prejudicar seu funcionamento.**
- **Mantenha distância de espectadores e crianças enquanto estiver operando a ferramenta. Isso pode evitar distrações e acidentes desnecessários.**
- **Observe o ambiente de trabalho atentamente. Muitos ambientes podem ter encanamentos, eletricidade, radiadores, refrigeradores. Evite a exposição desnecessária a choques elétricos ou vazamentos.**

SEGURANÇA PESSOAL

- **Não faça uso de qualquer ferramenta quando sob efeito de medicações controladas, álcool e substâncias ilícitas. Isso diminui suas habilidades motoras e mentais, fazendo com que acidentes possam ocorrer.**
- **Não execute outros trabalhos enquanto operando a máquina. Fique sempre alerta observe o que está fazendo e use o bom senso ao operar a ferramenta. Evite usar a máquina cansado isso pode causar acidentes.**
- **Mantenha os equipamentos de proteção individual (EPIs) sempre ao alcance e em perfeito estado para serem utilizados.**

- Para a segurança do operador, a LITH recomenda que não se opere esta ferramenta vestindo roupas largas, com mangas ou partes que podem se prender à ferramenta. Use máscaras para proteger-se de resíduos, prenda cabelos longos, utilize capacetes, sapatos de segurança antiderrapantes, guarda-pó, protetor auricular e óculos de segurança.

ATENÇÃO: Óculos do dia-a-dia não são óculos de segurança e não protegem os olhos do operador. Utilize óculos de segurança por cima de lentes de grau, se necessário.

USOS E CUIDADOS COM A MÁQUINA

- Não force a ferramenta a executar trabalhos para os quais não foi fabricada.
- Não faça qualquer modificação ou troca de peça no equipamento. Caso seja necessário, entre em contato com a assistência mais próxima.
- Nunca use acessórios ou ferramentas danificadas. Verifique sempre sua ferramenta antes do uso.
- Não ligue máquinas pneumáticas com o gatilho apertado ou travado, isso pode causar acidentes.
- Caso tenha feito algum ajuste na máquina, como troca de lixas, verifique se a ferramenta utilizada não está ainda encaixada na máquina.

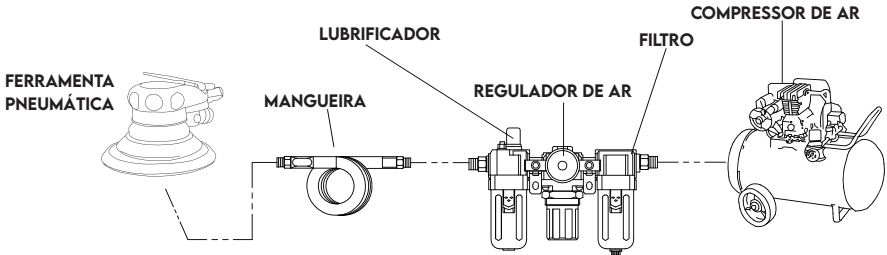
SERVIÇO

- Essa ferramenta pode sofrer variação de vibração durante o uso, use sempre EPIs adequadas e faça pausas durante a utilização da ferramenta.
- Sempre use a ferramenta de um lado só e segure na empunhadura corretamente, não faça uso da ferramenta de forma improvisada.

- Qualquer ajuste deve ser feito com a máquina desligada. Remova qualquer chave de ajuste antes de utilizar a ferramenta pneumática. Uma chave deixada presa a uma parte rotativa da ferramenta pode resultar em ferimentos pessoais.
- Para os equipamentos usados para retirada de superfícies, mantenha distante em uso de crianças e mulheres grávidas. As superfícies que você pode estar trabalhando podem conter materiais que façam mal também a terceiros. (tintas, pós metálicos etc)
- Use grampos para prevenir que o objeto a ser trabalhado não saia do lugar e cause acidentes desnecessários.
- Nunca use acessórios danificados ou deformados.
- Não use suas mãos para remover qualquer resquícios de material da ferramenta elétrica ou seus acessórios. Tenha sempre em mãos uma escova ou pinça para esse tipo de remoção, ou caso seja algo mais complexo, desmonte o acessório.
- Não toque em acessórios ou na peça durante o trabalho ou imediatamente após a operação. Devido ao atrito, ambas poderão ainda estar quentes.

4. INSTALAÇÕES E AJUSTES

INSTALAÇÃO DA ESTAÇÃO DE AR (ESQUEMÁTICO)



1. Usar óleo lubrificante específico para esse tipo de equipamento. Não utilizar óleo reciclado ou óleo comum, pois os componentes internos serão danificados. Recomenda-se o óleo: SAE-10 20.
2. A pressão de ar deve ser 6-8 Kg/cm². Quando o equipamento funciona com baixa pressão ele não será capaz de trabalhar em suas capacidades totais, quando está sob pressão muito alta ele reduzirá drasticamente sua vida útil.
3. Com o objetivo de maximizar a vida útil e funções normais do equipamento, sugere-se que sejam instalados filtro, regulador de ar e lubrificador.
4. Se não houver um lubrificador, recomenda-se que seja lubrificada a máquina pneumática antes e após o uso.
5. Revise regularmente a máquina pneumática em questões como sujeira interna e externa. A limpeza é sugerida ao menos uma vez por semana. Isso reduzirá as chances de danificar a máquina em caso de sujeira nos marteletes ou câmara de ar - na parte interna do equipamento.
6. Verifique com regularidade se a mangueira, acessórios, conectores, etc., estão em perfeito estado. Evitar o vazamento de ar fará com que a máquina nunca trabalhe com baixa pressão, aumentando a vida útil.
7. Sempre que for utilizar a máquina pneumática verifique se os acessórios de engate estão nos conformes. Isso evitará danos no equipamento, no local utilizado e acima de tudo evitará eventuais ferimentos em seu usuário caso a mangueira escape do engate.
8. Se os acessórios, conectores e afins não forem específicos para uso de máquinas pneumáticas, não os utilize.
9. Se a máquina pneumática não rotacionar os marteletes, a primeira e principal causa é sujeira. Injete uma grande quantidade de óleo próprio para a máquina e ligue-a, deixe-a girar livremente (sem soquete) por alguns segundos. Desligue, desconecte e verifique se ainda há sujeira ou água em seu interior. Lubrifique novamente e faça uso normalmente. Se o defeito persistir, haverá a necessidade de uma retífica de limpeza.
10. Recomenda-se que para longas distâncias do compressor de ar até o local onde a máquina pneumática é utilizada que não se utilize mangueira, o que faz com que se perca pressão e a marcação de pressão do monômetro do compressor será errônea. Utilize tubo galvanizado e mangueiras de pequeno comprimento.

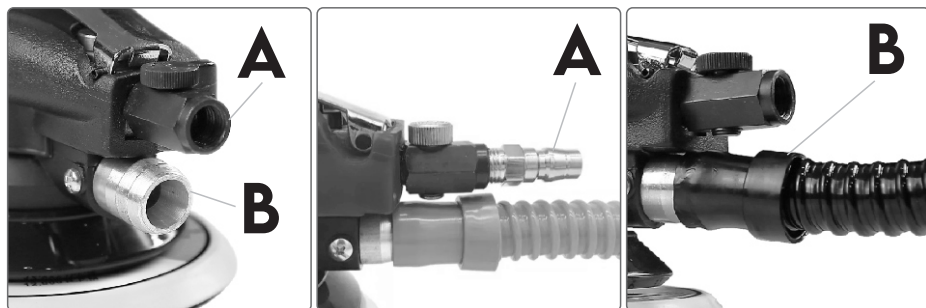
Entrada de Ar e Aspirador de Ar

É necessária antes de qualquer uso da ferramenta a conexão de um compressor de ar na ferramenta. Para uma melhor compreensão veja sobre a instalação de um compressor no capítulo **4. INSTALAÇÃO DA ESTAÇÃO DE AR**.

Instalando os componentes de Entrada de Ar e Aspirador de Ar

Instale um engate rápido rosqueando-o na saída superior da lixadeira para encaixar a mangueira de alimentação de ar logo em seguida..

Após a instalação da mangueira de alimentação, é recomendado a instalação da mangueira de extração de resíduos. Basta encaixá-la na saída inferior da lixadeira.



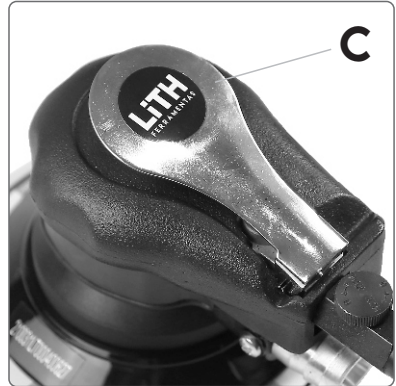
Instalando Acessórios

Primeiramente o operador deve encaixar a base de disco PVC roqueando-a. Para instalar as lixas: elas devem possuir furações e a mesmas dimensões e furações do extrator de resíduos do disco de PVC (6 polegadas) e ter velcro, para garantir a adesão ao disco.



Gatilho de Acionamento

Projetado para um fácil funcionamento, o gatilho de acionamento (C) fica posicionado no topo da ferramenta, aonde o operador pode pressionar o gatilho ao mesmo tempo que controla a ferramenta, utilizando a palma de sua mão. Esse tipo de gatilho proporciona uma maior leveza ao operar a ferramenta e evita o cansaço do operador para usos contínuos, e ao mesmo tempo garante segurança ao operador, evitando acionamentos acidentais.



5. INSTRUÇÕES DE OPERAÇÃO

Operando a Ferramenta

- Sempre use os EPIs de segurança designados para o tipo de ferramenta a ser utilizado, e use-os o tempo todo. Os diferentes tipos de materiais trabalhados sofrem de reações adversas e podem ocasionar inúmeras reações ao operador. (para melhor entendimento, vide capítulo 3. **Informações de Segurança.**)
- Instale sempre os acessórios com a ferramenta desligada e/ou desplugada da fonte de alimentação. Lembrando que deve ser adequado o acessório para o trabalho a ser realizado (ex.: soquetes para aparafusamentos, brocas para furações, lixas, talhadeiras, etc).
- Segure a ferramenta com firmeza, de preferência com as duas mãos. Ligue a ferramenta e, em seguida, coloque o acessório sobre a superfície a ser trabalhada.
- Execute o trabalho normalmente, aplique apenas uma leve pressão na ferramenta, o suficiente para que o acessório entre em contato com a peça de trabalho. A pressão excessiva pode resultar em baixo desempenho ou desgaste prematura do acessório, ou até mesmo danificar a peça de trabalho além do necessário.

Lixadeira Orbital Pneumática

- Utilize a ferramenta apenas para o que ela foi projetada, sendo assim apenas para lixar. Não é aconselhada usa-la para polir, devido a sua rotação ser maior, podendo danificar a superfície trabalhada.
- O indicado para trabalhar com a lixadeira é em um ângulo de 0° em superfícies planas, e em casos de retoques e cantos um ângulo de 15°. Isso garante um trabalho maior e melhor sobre as superfícies, sem causar desgaste a ferramenta, lixa e cansaço ao operador durante o processo de trabalho.

6. CUIDADOS COM SEU EQUIPAMENTO

Lubrificação

As máquinas pneumáticas, são mecânicas e precisam sempre de lubrificação de seus sistema ou partes. A seguir, veremos dicas de lubrificação para cada item desse jogo de ferramentas LITH.

Lixadeira Pneumática

Para as Lixadeiras é indicada a lubrificação de hora em hora. Goteje de 3 a 5 gotas de óleo ISO VG 10 pela entrada de ar. Após a lubrificação se for utilizar a ferramenta, deixe-a rodando por 2-3 minutos para lubrificar o sistema.



Manutenção, Limpeza e Transporte

- Sempre mantenha seu equipamento desligado e desplugado de qualquer fonte de energia para qualquer tipo de manutenção, inspeção ou limpeza.
- Para limpeza, sempre use panos ou escovas secas. Nunca use qualquer tipo de químico ou água, isso pode danificar a máquina e causar acidentes.
- A armazenagem da ferramenta deve ser feita em um ambiente que seja seco, pois a ferramenta não pode ser molhada. Guarde-a longe de crianças e animais.
- Regularmente inspecione peças que acompanham sua ferramenta, caso alguma tenha rachaduras ou a superfície esteja danificada, entre em contato com a assistência técnica autorizada LITH e faça a reposição da peça.
- Sempre que for transportar a ferramenta carregue-a pelo corpo ou alça/empunhadura apropriada, nunca por peças móveis.

7. TERMOS DE GARANTIA

- O prazo de garantia é de 6 (seis) meses, sendo 3 (três) meses de garantia legal mais 3 (três) meses de garantia concedida pela LITH. O prazo de garantia se inicia na data da compra pelo consumidor final, que deve ser comprovada mediante apresentação da nota fiscal de compra.
- A garantia será concedida na forma acima descrita, somente nos postos de serviços autorizados.
- A garantia se restringe exclusivamente à substituição e conserto de quaisquer peças com defeito de fabricação, observando os termos da lei e deste manual.
- A garantia só estará assegurada se as peças consideradas defeituosas forem substituídas pela Assistência Autorizada LITH, mediante análise que revele, satisfatoriamente para o fabricante, a existência do defeito de fabricação reclamado.
- Os termos desta garantia não serão aplicáveis a nenhum produto que venha apresentar defeito decorrente de uso inadequado, negligência ou acidente, ou ainda, que tenha sido reparado ou alterado fora de uma Assistência Autorizada LITH.
- Peças que apresentem desgaste natural decorrente do uso não têm cobertura da garantia.

CANCELAMENTO DA GARANTIA

- DANOS DECORRENTES DE MAU USO OU ACIDENTE CAUSADO PELO PROPRIETÁRIO OU TERCEIRO.
- DANOS DECORRENTES DE CASO FORTUITO OU FORÇA MAIOR.
- USO EM DESACORDO COM O MANUAL DE INSTRUÇÕES, OPERAÇÃO E MANUTENÇÃO DO FABRICANTE.
- VIOLAÇÕES OU CONSERTOS FEITOS FORA DA ASSISTÊNCIA TÉCNICA AUTORIZADA LITH FERRAMENTAS.
- TRANSPORTE E ARMAZENAMENTO INADEQUADO.

Observamos o direito de alterar as especificações e/ou as ilustrações neste manual, assim como termo de garantia, sem aviso prévio e sem incorrer na obrigação de efetuar as mesmas modificações nos produtos anteriormente vendidos.

CONTATE A LITH FERRAMENTAS:



CENTRAL DE ATENDIMENTO
LIGUE (11) 3508 9979
HORÁRIO DE FUNCIONAMENTO:
DE SEG. À SEXTA DAS 8H ÀS 18H
SAC@LITHFERRAMENTAS.COM.BR

GurgelMix Máquinas e Ferramentas S.A.
Avenida Alagoas, 1193, Jardim Paulista - Franca-SP - 14401-402
Telefone (11) 3508-9979

ACESSE:

WWW.LITHFERRAMENTAS.COM.BR