

SUMÁRIO

1. INTRODUÇÃO	2
2. INFORMAÇÕES TÉCNICAS	3
3. INFORMAÇÕES DE SEGURANÇA	4
4. INSTALAÇÕES E AJUSTES	8
5. INSTRUÇÕES DE OPERAÇÃO	9
6. CUIDADOS COM O EQUIPAMENTO	11
7. VISTA EXPLODIDA	12
8. TERMOS DE GARANTIA	15

1. INTRODUÇÃO

Agradecemos a preferência por adquirir um produto LITH Ferramentas! Nosso objetivo é fornecer produtos de alta qualidade que satisfaçam as expectativas de nossos clientes, principalmente em custo-benefício.

Recomendamos a leitura deste manual para melhor conhecimento da estrutura, métodos para operação e demais detalhes para máximo aproveitamento e segurança. Proteja-se e a terceiros observando todas as diretivas de segurança do equipamento. O não cumprimento das instruções pode resultar em acidentes e danos permanentes à sua ferramenta LITH.

As informações a seguir não compõem parte de nenhum contrato.

Os dados aqui expostos foram obtidos no processo de produção e uso do equipamento, bem como de outras fontes. Ademais, devido a um contínuo programa de pesquisa e desenvolvimento, reservamo-nos o direito de alterar especificações que constam neste manual sem aviso prévio. Portanto, cabe ao próprio usuário a responsabilidade de averiguar se o equipamento ou processo descrito é apropriado para a finalidade pretendida.

Ao receber o seu produto LITH verifique ao desembalar se o produto sofreu alguma avaria durante o transporte. Em qualquer eventualidade, contate-nos em tempo hábil antes de colocar em funcionamento.

Vide a última página desse manual para informações de garantia.

2. INFORMAÇÕES TÉCNICAS



- | | |
|---------------------------|----------------------------------|
| 1. BOTÃO DE TRAVA DE EIXO | 5. BOTÃO DE TRAVA DE ACIONAMENTO |
| 2. EMPUNHADURA AUXILIAR | 6. GATILHO DE ACIONAMENTO |
| 3. SELETOR DE VELOCIDADE | 7. VENTILAÇÃO |
| 4. CABO DE ENERGIA | 8. DISCO DE PVC |

POLITRIZ ANGULAR VELOCIDADE VARIÁVEL 6 POLEGADAS 1050W LT3000

MODELO	LT3000/127	LT3000/220
TENSÃO	127V	220V
FREQUÊNCIA	60Hz	60Hz
POTÊNCIA	1050W	1050W
VELOCIDADE	500-4200 RPM	500-4200 RPM
SELETOR DE VELOCIDADE	6 ESTÁGIOS	6 ESTÁGIOS
DISCO DE BORRACHA PVC	6" • 150 MM	6" • 150 MM
PESO	1.76KG	1.76KG

3. INFORMAÇÕES DE SEGURANÇA



LEIA O MANUAL



USE LUVAS DE SEGURANÇA



USE PROTEÇÃO OCULAR,
AUDITIVA E RESPIRATÓRIA



ALERTA DE SEGURANÇA



USE CAPACETE



RISCO DE CHOQUE ELÉTRICO



USE BOTAS DE SEGURANÇA



ISOLAMENTO DUPLO



PRODUTO RECICLÁVEL



NÃO DEVE SER DESCARTADO
EM LIXO DE RESÍDUOS



VERIFIQUE SEMPRE SE
OS CABOS ESTÃO EM
PERFEITAS CONDIÇÕES



NÃO INSTALE/TROQUE
ACESSÓRIOS COM A
FERRAMENTA CONECTADA

Hz • Hertz | W • Watts | min. • Minutos | n_g • Velocidade no Vácuo | rpm • Rotações por minuto
V • Volts | A • Amperes | \sim • Corrente alternada | \equiv • Corrente contínua

FABRICADO NA CHINA SOB O PADRÃO DE QUALIDADE LITH FERRAMENTAS

AVISO

A falha em seguir todos os avisos de segurança pode resultar em choque elétrico, incêndio, dano permanente à ferramenta e/ou ferimentos graves ao operador. Siga as instruções deste manual.

Não permita que a familiaridade ou a confiança no produto (adquiridas com o uso repetitivo) substitua a aderência estrita às normas de segurança do produto em questão.

Salve todos avisos e instruções para futuras referências.

SEGURANÇA DA ÁREA DE TRABALHO

- Mantenha o produto em uma área limpa, organizada e iluminada. Uma área desordenada ou escura pode ser um convite a acidentes.
- Mantenha a ferramenta limpa, livre de óleo e de graxa.
- Não opere ferramentas elétricas em atmosferas explosivas, como na presença de líquidos, gases e pós inflamáveis. Mesmo produtos a bateria são produtos elétricos que podem criar faíscas nesses ambientes.
- Este equipamento não pode ser exposto à chuva. Água entrando em uma ferramenta elétrica aumentará o risco de choque elétrico.
- Mantenha distância de espectadores e crianças enquanto operando estiver operando a ferramenta. Isso pode evitar distrações e acidentes desnecessários.
- Observe o ambiente de trabalho atentamente. Muitos ambientes podem ter encanamentos, eletricidade, radiadores, refrigeradores. Evite a exposição desnecessária a choques elétricos ou vazamentos.

SEGURANÇA ELÉTRICA

- Tenha cuidado com o cordão/cabo de energia, não use-o para carregar a ferramenta, não puxe-o ou desconecte a ferramenta por ele, isso pode partir o cabo. Também o mantenha longe de superfícies que possam conter óleos, calor e objetos cortantes. Isso pode ocasionar tanto o dano a sua ferramenta e descargas elétricas.
- Os plugues devem corresponder à tomada. Nunca modifique-o de forma alguma. Não faça uso de quaisquer plugues adaptadores com ferramentas elétricas aterradas. Plugues não modificados e tomadas correspondentes reduzirão o risco de choque elétrico.
- Ao operar uma ferramenta elétrica ao ar livre, use um cabo de extensão adequado. O uso de um cabo para uso externo reduz o risco de choque elétrico. Em locais com umidade, por exemplo, você pode usar uma corrente residual de alimentação protegida por dispositivo (RCD), isso reduz o riscos de choque elétrico.

SEGURANÇA PESSOAL

- Não faça uso de qualquer ferramenta quando sob efeito de medicações controladas, álcool e substâncias ilícitas. Isso diminui suas habilidades motoras e mentais, fazendo com que acidentes possam ocorrer.
- Não execute outros trabalhos enquanto operando a máquina. Fique sempre alerta observe o que está fazendo e use o bom senso ao operar a ferramenta. Evite usar a máquina cansado isso pode causar acidentes.
- Mantenha os equipamentos de proteção individual (EPIs) sempre ao alcance e em perfeito estado para serem utilizados.
- Para a segurança do operador, a LITH recomenda que não se opere esta ferramenta vestindo roupas largas, com mangas ou partes que podem se prender à ferramenta. Use máscaras para proteger-se de resíduos, prenda cabelos longos, utilize capacetes, sapatos de segurança antiderrapantes, guarda-pó, protetor auricular e óculos de segurança.

ATENÇÃO: Óculos do dia-a-dia não são óculos de segurança e não protegem os olhos do operador. Utilize óculos de segurança por cima de lentes de grau, se necessário.

USO E CUIDADOS COM A MÁQUINA

- Não force a ferramenta a executar trabalhos para os quais não foi fabricada.
- Não faça qualquer modificação ou troca de peça no equipamento. Caso seja necessário, entre em contato com a assistência mais próxima.
- Nunca use acessórios ou ferramentas danificadas. Verifique sempre sua ferramenta antes do uso.
- Não ligue máquinas elétricas com o gatilho apertado, isso pode causar acidentes.
- Caso tenha feito algum ajuste na máquina, como troca de acessórios, verifique se a ferramenta utilizada não está ainda encaixada na máquina.

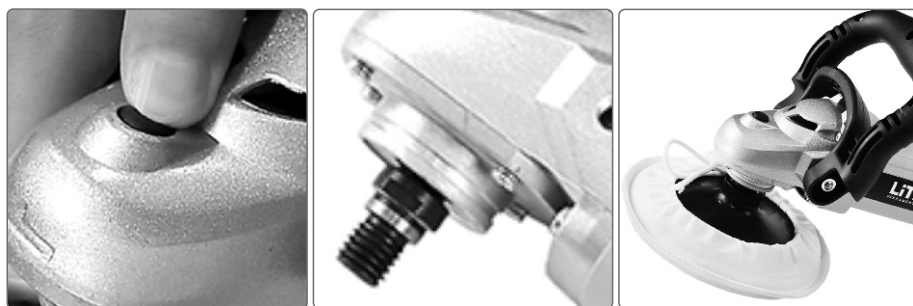
SERVIÇO

- Essa ferramenta pode sofrer variação de vibração durante o uso, use sempre EPIs adequados e faça pausas durante a utilização da ferramenta.
- Sempre use a ferramenta de um lado só e segure na empunhadura corretamente, não faça uso da ferramenta de forma improvisada.
- Use grampos para prevenir que o objeto a ser trabalhado não saia do lugar e cause acidentes desnecessários.
- Nunca use acessórios danificados ou deformados.
- Não use suas mãos para remover qualquer resquícios de material da ferramenta elétrica ou seus acessórios. Tenha sempre em mãos uma escova ou pinça para esse tipo de remoção, ou caso seja algo mais complexo, desmonte o acessório.
- Qualquer ajuste deve ser feito com a máquina desligada. Remova qualquer chave de ajuste antes de ligar a ferramenta elétrica. Uma chave deixada presa a uma parte rotativa da ferramenta elétrica pode resultar em ferimentos pessoais.
- Evite contragolpes (rebote). O contragolpe acontece quando o disco está preso, mal alinhado ou apertado na peça de trabalho e a reação do motor é jogar a ferramenta para trás ou lado, em direção ao operador. O contragolpe é ocasionado por procedimentos de operação da ferramenta sendo realizados incorretamente. Siga as instruções deste manual para operações seguras.
- Os painéis grandes devem ter bom apoio para a correta aplicação da politriz. Painéis grandes tendem a arquear sob seu próprio peso. Apoios devem ser posicionados para manter a peça sem envergadura.

4. INSTALAÇÕES E AJUSTES

Instalação e Extração do Disco de PVC e Acessórios

- Pressione o botão de trava do eixo para mante-lo imóvel.
- Parafuse o Disco de PVC no eixo e aperte com uma chave hexagonal.
- Coloque o acessório desejado. Se for uma boina basta vesti-la no Disco de PVC e amarrá-la. No caso de uma lixa, basta coloca-la no velcro da base do Disco de PVC.
- Para extrair os acessórios e Disco de PVC, faça o processo reverso.



Lembrando que as boinas e discos de lixas devem ter o tamanho do Disco de PVC para melhor aproveitamento, e não causar qualquer tipo de acidente desnecessário ao operador ou danificar a ferramenta elétrica. Esta ferramenta é compatível com boinas e lixas de **150mm**.

Instalando a Alça Auxiliar

- De fácil instalação. É necessária uma chave hexagonal para fazer os apertos.
- Posicione a alça entre os orifícios da cabeça da ferramenta, e parafuse-a dos dois lados. Lembrando que a alça possui um lado maior que o outro para definir a mão dominante para segura-lá, garantindo uma ergonomia maior e deixando a alça mais confortável para usuário.



5. INSTRUÇÕES DE OPERAÇÃO

Gatilho Liga/Desliga e Botão de Trava de Acionamento

- Para ligar a máquina basta manter o gatilho de acionamento (1) apertado.
- Para desligar a máquina, solte o gatilho de acionamento (1).
- No caso do operador necessitar trabalhar por longos períodos, basta pressionar o gatilho (1) para acionar a máquina, e com ele pressionado aperte o botão de trava de acionamento (2) fazendo com que a ferramenta elétrica funcione continuamente.



- Para desligá-la nesse modo, pressione e solte o gatilho de acionamento (1).

Atenção: Nunca cubra a saída de exaustão (ventilação) da ferramenta durante o uso, isso pode danificar o motor e/ou reduzir a eficiência da ferramenta.

ATENÇÃO

SOBRECARGA: O MOTOR DA POLITRIZ/LIXADEIRA PODE APRESENTAR VÁRIOS PROBLEMAS CASO SEJA USADO DE MODO INAPROPRIADO, COMO SOBRECARGA DURANTE O USO. ISSO É RESULTADO DE UM USO EXCESSIVO E PROLONGADO. NUNCA TENDE ACELERAR UM PROCESSO DE TRABALHO AUMENTANDO A PRESSÃO SOBRE A MÁQUINA. OS DISCOS E ABRASIVOS JÁ POSSUI ESSA FUNÇÃO. CASO NECESSÁRIO UMA EFICIÊNCIA MAIOR, E MAIS ACELERADA, VOCÊ PODE ESTAR USANDO O DISCO/ABRASIVO ERRADO PARA O TRABALHO QUE ESTÁ EXECUTANDO, POR ISSO OBSERVE BEM QUAL TRABALHO IRÁ EXECUTAR, E QUAIS OS MELHORES ACESSÓRIOS PARA EXECUÇÃO DO SERVIÇO.

Seletor de Velocidade

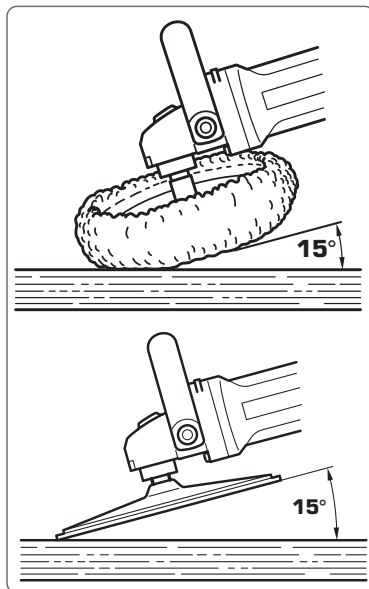
A velocidade de operação da ferramenta pode ser ajustada de acordo com a necessidade do operador. Esse ajuste pode ser feito através do Seletor de Velocidade. Ela possui 6 estágios, sendo 1 o mais baixo, e 6 o mais alto. Lembrando que qualquer ajuste de velocidade deve ser feito antes do uso da ferramenta elétrica, em ponto morto ou desligada.



Operando a ferramenta

Polindo ou Lixando

- Sempre use óculos de segurança ou protetor facial durante toda a operação da ferramenta.
- Segure a ferramenta com firmeza. Ligue a ferramenta e, em seguida, coloque a boina ou lixa sobre a peça de trabalho.
- Em geral, mantenha a ferramenta em um ângulo de 15 graus sobre a superfície da peça.
- Aplique apenas uma leve pressão na ferramenta, o suficiente para que a boina/lixa entre em contato com a peça de trabalho. A pressão excessiva pode resultar em baixo desempenho ou desgaste prematura da boina/lixa, ou até mesmo danificar a peça de trabalho.



Protegendo contra retorno (Rebote)

A grande causa de acidentes com ferramentas elétricas manuais em geral (serras circulares, serras-mármore, lixadeiras, politrizes) é o "rebote", situação em que a ferramenta chega a voar da mão em direção ao operador. Noutra situação, é o próprio disco que explode e é lançado inteiro ou em estilhaços contra o corpo do operador. Dificilmente os acidentes acontecem quando todos os EPI's (equipamentos de proteção individual) estão sendo usados e os procedimentos de segurança de manuseio e operação estão sendo seguidos. O rebote é o resultado do mau uso e/ou procedimentos de operação incorretos da ferramenta e pode ser evitado tomando as precauções adequadas:

- Mantenha uma pega firme
- Nunca coloque a mão em objetos cortantes
- Não posicione o corpo de forma incorreta

6. CUIDADOS COM O EQUIPAMENTO

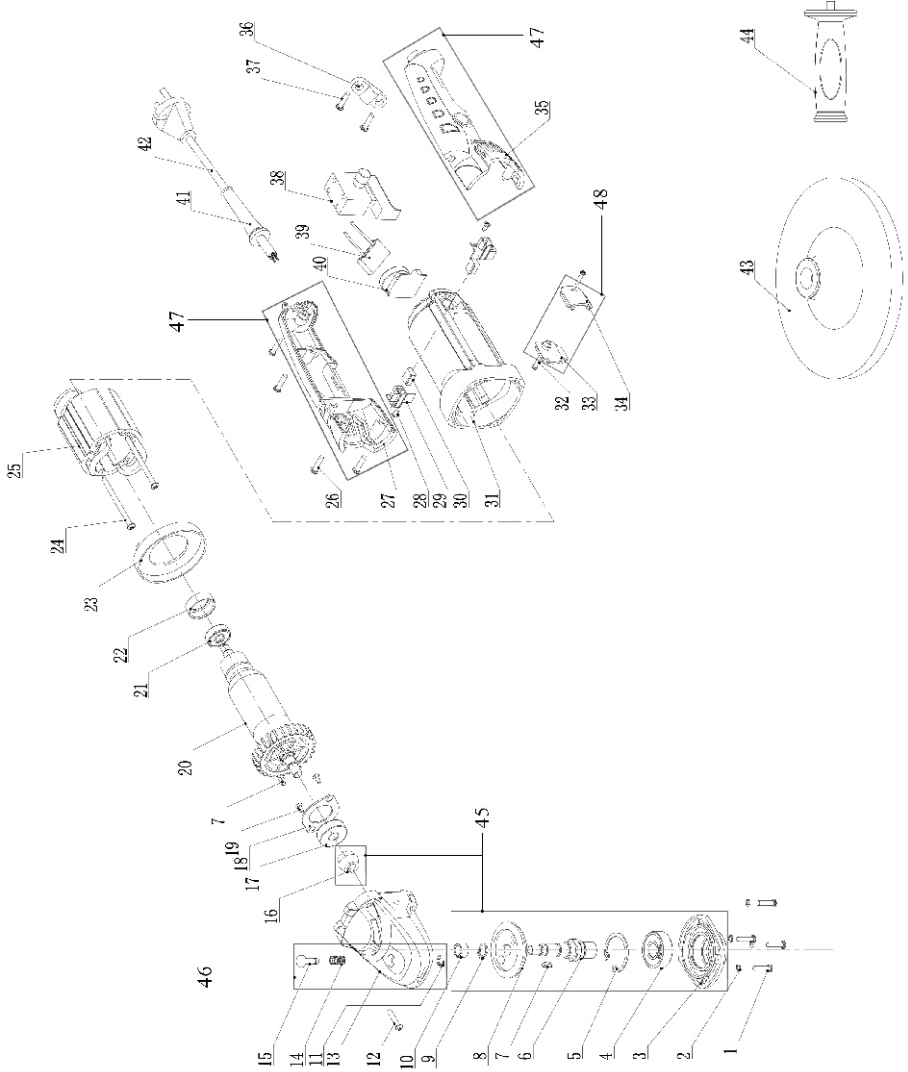
Manutenção, Limpeza e Transporte

- Sempre mantenha seu equipamento desligado e desplugado de qualquer fonte de energia para qualquer tipo de manutenção, inspeção ou limpeza.
- Se for necessária a troca das escovas de carbono, entre em contato com a assistência técnica autorizada LITH.
- Caso o cabo de alimentação seja danificado e precise de uma troca, entre em contato com a assistência técnica autorizada LITH.
- Para limpeza, sempre use panos ou escovas secas. Nunca use qualquer tipo de químico ou água, isso pode danificar a máquina e causar acidentes.
- A ferramenta possui saídas de ventilação sendo necessária sua limpeza periodicamente. A obstrução dessas saídas pode ocasionar danos a sua ferramenta. Use panos secos e escovas para retirar a poeira. Qualquer limpeza mais drástica ou lubrificação deve-se entrar em contato com a assistência técnica.
- Por se tratar de um produto com cabo de alimentação o ideal é que o fio seja enrolado de forma que não parta e preserve as conexões, evitando que seja necessária sua troca.



- A armazenagem da ferramenta deve ser feita em um ambiente que seja seco, pois a ferramenta não pode ser molhada. Guarde-a longe de crianças e animais.
- Regularmente inspecione peças que acompanham sua ferramenta, caso alguma tenha rachaduras ou a superfície esteja danificada, entre em contato com a assistência técnica autorizada LITH e faça a reposição da peça.
- Sempre que for transportar a ferramenta carregue-a pelo corpo ou alça/empunhadura apropriada, nunca por fios ou peças móveis.

7. VISTA EXPLODIDA



LISTA DE PEÇAS DE REPOSIÇÃO

Nº VISTA EXPLODIDA	NOME/REFERÊNCIA DA PEÇA	
1	Parafuso	4
2	Arruela Elástica	4
3	Capa	1
4	Rolamento Rígido de Esfera	1
5	Anel de Retenção do Fuso	1
6	Eixo de Saída	1
7	Chaveta	2
8	Engrenagem Grande	1
9	Anel de Retenção para Eixo	1
10	Bucha	1
11	Meia Anilha	1
12	Parafuso	4
13	Couraça	1
14	Mola de Travamento Automático	1
15	Botão de Travamento Automático	1
16	Engrenagem Pequena	1
17	Rolamento Rígido de Esfera	1
18	Placa de Direção	1
19	Parafuso	2
20	Rotor	1
21	Rolamento Rígido de Esfera	1
22	Manga do Eixo	1

PRECISA DE PEÇAS DE REPOSIÇÃO PARA SUA FERRAMENTA?
ENTRE EM CONTATO COM
SAC@LITHFERRAMENTAS.COM.BR
OU PELO TELEFONE (11) 3508-9979

LISTA DE PEÇAS DE REPOSIÇÃO

Nº VISTA EXPLODIDA	NOME/REFERÊNCIA DA PEÇA	
23	Anel de Vedação	1
24	Parafuso	2
25	Estator	1
26	Parafuso	4
27	Manopla Direita	1
28	Parafuso	2
29	Suporte da Escova de Carbono	2
30	Escova de Carbono	2
31	Invólucro	1
32	Parafuso	2
33	Tampa direita da escova de carbono	1
34	Tampa esquerda da escova de carbono	1
35	Manopla Esquerda	1
36	Placa do Cabo	1
37	Parafuso	2
38	Gatilho	1
39	Capacitor	1
40	Controlador de Velocidade	1
41	Protetor do Cabo de Alimentação	1
42	Cabo de Alimentação	1
43	Roda de Polimento	1
44	Empunhadura Auxiliar	1

PRECISA DE PEÇAS DE REPOSIÇÃO PARA SUA FERRAMENTA?
ENTRE EM CONTATO COM
SAC@LITHFERRAMENTAS.COM.BR
OU PELO TELEFONE (11) 3508-9979

8. TERMOS DE GARANTIA

- O prazo de garantia é de 3 (três) meses, já incluso a período legal. O prazo de garantia se inicia na data da compra pelo consumidor final, que deve ser comprovada mediante apresentação da nota fiscal de compra.
- A garantia será concedida na forma acima descrita, somente nos postos de serviços autorizados.
- A garantia se restringe exclusivamente à substituição e conserto de quaisquer peças com defeito de fabricação, observando os termos da lei e deste manual.
- A garantia só estará assegurada se as peças consideradas defeituosas forem substituídas pela Assistência Autorizada LITH, mediante análise que revele, satisfatoriamente para o fabricante, a existência do defeito de fabricação reclamado.
- Os termos desta garantia não serão aplicáveis a nenhum produto que venha apresentar defeito decorrente de uso inadequado, negligência ou acidente, ou ainda, que tenha sido reparado ou alterado fora de uma Assistência Autorizada LITH.
- Peças que apresentem desgaste natural decorrente do uso não têm cobertura da garantia.

CANCELAMENTO DA GARANTIA

- Danos decorrentes de mau uso ou acidente causado pelo proprietário ou terceiro.
- Danos decorrentes de caso fortuito ou força maior.
- Uso em desacordo com o manual de instruções, operação e manutenção do fabricante.
- Violações ou consertos feitos fora da assistência técnica autorizada LITH.
- Transporte e armazenamento inadequado.

Observamos o direito de alterar as especificações e/ou as ilustrações neste manual, assim como termo de garantia, sem aviso prévio e sem incorrer na obrigação de efetuar as mesmas modificações nos produtos anteriormente vendidos.

ENTRE EM CONTATO CONOSCO



GurgelMix Máquinas e Ferramentas S.A.
Avenida Alagoas, 1193, Jardim Paulista - Franca-SP - 14401-402
Telefone (11) 3508-9979

ACESSE:

WWW.LITH
FERRAMENTAS.COM.BR