


SUMÁRIO

1. INTRODUÇÃO	2
2. INFORMAÇÕES TÉCNICAS	3
3. INFORMAÇÕES DE SEGURANÇA	4
4. INSTALAÇÕES E AJUSTES	8
5. INSTRUÇÕES DE OPERAÇÃO	10
6. CUIDADOS COM O EQUIPAMENTO	12
7. VISTA EXPLODIDA	13
8. TERMOS DE GARANTIA	16



1. INTRODUÇÃO

Agradecemos a preferência por adquirir um produto LITH Ferramentas! Nosso objetivo é fornecer produtos de alta qualidade que satisfaçam as expectativas de nossos clientes, principalmente em custo-benefício.

Recomendamos a leitura deste manual para melhor conhecimento da estrutura, métodos para operação e demais detalhes para máximo aproveitamento e segurança. Proteja-se e a terceiros observando todas as diretivas de segurança do equipamento. O não cumprimento das instruções pode resultar em acidentes e danos permanentes à sua ferramenta LITH.

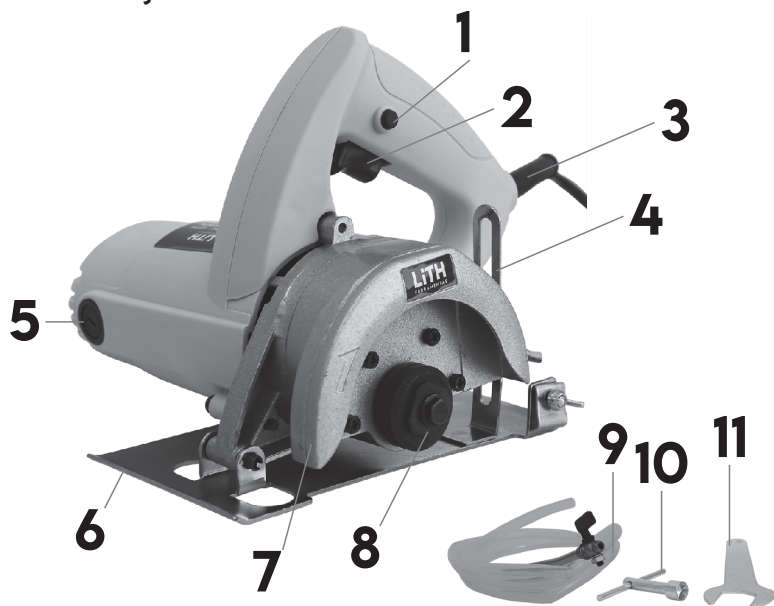
As informações a seguir não compõem parte de nenhum contrato.

Os dados aqui expostos foram obtidos no processo de produção e uso do equipamento, bem como de outras fontes. Ademais, devido a um contínuo programa de pesquisa e desenvolvimento, reservamo-nos o direito de alterar especificações que constam neste manual sem aviso prévio. Portanto, cabe ao próprio usuário a responsabilidade de averiguar se o equipamento ou processo descrito é apropriado para a finalidade pretendida.

Ao receber o seu produto LITH verifique ao desembalar se o produto sofreu alguma avaria durante o transporte. Em qualquer eventualidade, contate-nos em tempo hábil antes de colocar em funcionamento.

Vide a última página desse manual para informações de garantia.

2. INFORMAÇÕES TÉCNICAS



- | | |
|--------------------------------------|------------------------|
| 1. BOTÃO DE SEGURANÇA DE ACIONAMENTO | 7. PROTEÇÃO DE DISCO |
| 2. GATILHO DE ACIONAMENTO | 8. FLANGE |
| 3. CABO DE ENERGIA | 9. KIT DE REFRIGERAÇÃO |
| 4. RÉGUA DE AJUSTE DE ÂNGULO | 10. CHAVE DE SOQUETE |
| 5. TAMPA DA ESCOVA DE CARBONO | 11. CHAVE DE BOCA |
| 6. BASE | |

SERRA MÁRMORE 1050W 110MM COM KIT DE REFRIGERAÇÃO LT4000

MODELO	LT4000/127	LT4000/220
TENSÃO	127V	220V
FREQUÊNCIA	60Hz	60Hz
POTÊNCIA	1050W	1050W
VELOCIDADE	12000 RPM	12000 RPM
DISCO DE CORTE	4 1/3" • 110MM	4 1/3" • 110MM
DIÂMETRO DO EIXO	20MM	20MM
PROFUNDIDADE MÁX. CORTE	32MM	32MM
PESO	2.4KG	2.4KG

3. INFORMAÇÕES DE SEGURANÇA



LEIA O MANUAL



USE LUVAS DE SEGURANÇA



USE PROTEÇÃO OCULAR,
AUDITIVA E RESPIRATÓRIA



ALERTA DE SEGURANÇA



USE CAPACETE



RISCO DE CHOQUE ELÉTRICO



USE BOTAS DE SEGURANÇA



ISOLAMENTO DUPLO



PRODUTO RECICLÁVEL



NÃO DEVE SER DESCARTADO
EM LIXO DE RESÍDUOS



VERIFIQUE SEMPRE SE
OS CABOS ESTÃO EM
PERFEITAS CONDIÇÕES



TENHA CUIDADO ESPECIAL
COM PONTAS AFIADAS



SEMPRE USE AS DUAS MÃOS
AO OPERAR A MÁQUINA



NÃO INSTALE/TROQUE
ACESSÓRIOS COM A
FERRAMENTA CONECTADA

Hz • Hertz | W • Watts | min. • Minutos | n_o • Velocidade no Vácuo | rpm • Rotações por minuto
V • Volts | A • Amperes | \sim • Corrente alternada | --- • Corrente contínua

FABRICADO NA CHINA SOB O PADRÃO DE QUALIDADE LITH

AVISO

A falha em seguir todos os avisos de segurança pode resultar em choque elétrico, incêndio, dano permanente à ferramenta e/ou ferimentos graves ao operador. Siga as instruções deste manual.

Não permita que a familiaridade ou a confiança no produto (adquiridas com o uso repetitivo) substitua a aderência estrita às normas de segurança do produto em questão. **Salve todos avisos e instruções para futuras referências.**

SEGURANÇA DA ÁREA DE TRABALHO

- Mantenha o produto em uma área limpa, organizada e iluminada. Uma área desordenada ou escura pode ser um convite a acidentes.
- Mantenha a ferramenta limpa, livre de óleo e de graxa.
- Não opere ferramentas elétricas em atmosferas explosivas, como na presença de líquidos, gases e pós inflamáveis. Mesmo produtos a bateria são produtos elétricos que podem criar faíscas nesses ambientes.
- Este equipamento não pode ser exposto à chuva. Água entrando em uma ferramenta elétrica aumentará o risco de choque elétrico.
- Mantenha distância de espectadores e crianças enquanto operando estiver operando a ferramenta. Isso pode evitar distrações e acidentes desnecessários.
- Observe o ambiente de trabalho atentamente. Muitos ambientes podem ter encanamentos, eletricidade, radiadores, refrigeradores. Evite a exposição desnecessária a choques elétricos ou vazamentos.

SEGURANÇA ELÉTRICA

- Tenha cuidado com o cordão/cabo de energia, não use-o para carregar a ferramenta, não puxe-o ou desconecte a ferramenta por ele, isso pode partir o cabo. Também o mantenha longe de superfícies que possam conter óleos, calor e objetos cortantes. Isso pode ocasionar tanto o dano a sua ferramenta e descargas elétricas.
- Os plugues devem corresponder à tomada. Nunca modifique-o de forma alguma. Não faça uso de quaisquer plugues adaptadores com ferramentas elétricas aterradas. Plugues não modificados e tomadas correspondentes reduzirão o risco de choque elétrico.
- Ao operar uma ferramenta elétrica ao ar livre, use um cabo de extensão adequado. O uso de um cabo para uso externo reduz o risco de choque elétrico. Em locais com umidade, por exemplo, você pode usar uma corrente residual de alimentação protegida por dispositivo (RCD), isso reduz o riscos de choque elétrico.

SEGURANÇA PESSOAL

- Não faça uso de qualquer ferramenta quando sob efeito de medicações controladas, álcool e substâncias ilícitas. Isso diminui suas habilidades motoras e mentais, fazendo com que acidentes possam ocorrer.
- Não execute outros trabalhos enquanto operando a máquina. Fique sempre alerta observe o que está fazendo e use o bom senso ao operar a ferramenta. Evite usar a máquina cansado isso pode causar acidentes.
- Mantenha os equipamentos de proteção individual (EPIs) sempre ao alcance e em perfeito estado para serem utilizados.
- Para a segurança do operador, a LITH recomenda que não se opere esta ferramenta vestindo roupas largas, com mangas ou partes que podem se prender à ferramenta. Use máscaras para proteger-se de resíduos, prenda cabelos longos, utilize capacetes, sapatos de segurança antiderrapantes, guarda-pó, protetor auricular e óculos de segurança.

ATENÇÃO: Óculos do dia-a-dia não são óculos de segurança e não protegem os olhos do operador. Utilize óculos de segurança por cima de lentes de grau, se necessário.

USO E CUIDADOS COM A MÁQUINA

- Não force a ferramenta a executar trabalhos para os quais não foi fabricada.
- Não faça qualquer modificação ou troca de peça no equipamento. Caso seja necessário, entre em contato com a assistência mais próxima.
- Nunca use acessórios ou ferramentas danificadas. Verifique sempre sua ferramenta antes do uso.
- Não ligue máquinas elétricas com o gatilho acionado, isso pode causar acidentes.
- Caso tenha feito algum ajuste na máquina, como troca de acessórios, verifique se a ferramenta utilizada não está ainda encaixada na máquina.

SERVIÇO

- Essa ferramenta pode sofrer variação de vibração durante o uso, use sempre EPIs adequados e faça pausas durante a utilização da ferramenta.
- Sempre use a ferramenta de um lado só e segure na empunhadura corretamente, não faça uso da ferramenta de forma improvisada.
- Use grampos para prevenir que o objeto a ser trabalhado não saia do lugar e cause acidentes desnecessários.
- Nunca use acessórios danificados ou deformados.
- Não use suas mãos para remover qualquer resquícios de material da ferramenta elétrica ou seus acessórios. Tenha sempre em mãos uma escova ou pinça para esse tipo de remoção, ou caso seja algo mais complexo, desmonte o acessório.
- Qualquer ajuste deve ser feito com a máquina desligada. Remova qualquer chave de ajuste antes de ligar a ferramenta elétrica. Uma chave deixada presa a uma parte rotativa da ferramenta elétrica pode resultar em ferimentos pessoais.
- Evite contragolpes (rebote). O contragolpe acontece quando o disco está preso, mal alinhado ou apertado na peça de trabalho e a reação do motor é jogar a ferramenta para trás ou lado, em direção ao operador. O contragolpe é ocasionado por procedimentos de operação da ferramenta sendo realizados incorretamente. Siga as instruções deste manual para operações seguras.
- Os painéis grandes devem ter bom apoio para evitar que a lâmina dê contragolpes. Painéis grandes tendem a arquear sob seu próprio peso. Apoios devem ser posicionados perto da linha de corte e próximo à bordado painel.

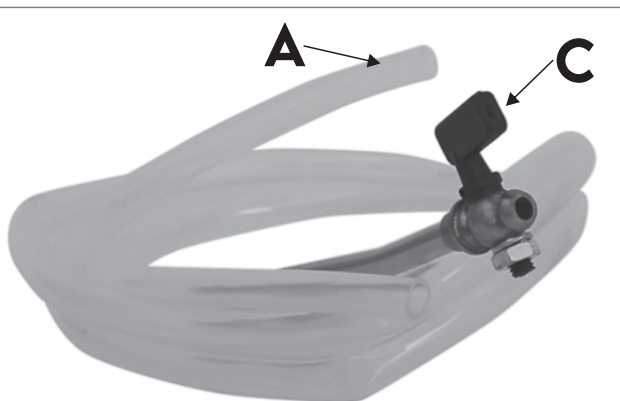
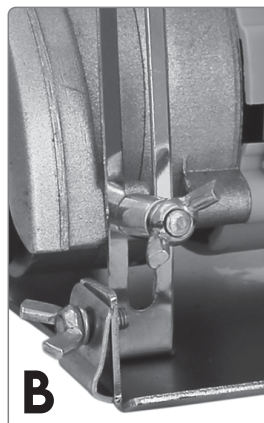
4. INSTALAÇÕES E AJUSTES

AVISO

A Serra Mármore foi projetada especificamente para trabalhos em mármore, porcelanato, pedras, paredes, tijolos, cerâmica, pisos, azulejos, etc. É importante ressaltar que não deve ser utilizada para cortes em madeira, mesmo que adaptada de forma incorreta. A ferramenta possui alta rotação e potência, além de um sistema de funcionamento e proteção não adequados para essa finalidade. A LITH Ferramentas não assume responsabilidade por problemas resultantes do uso inadequado da ferramenta.

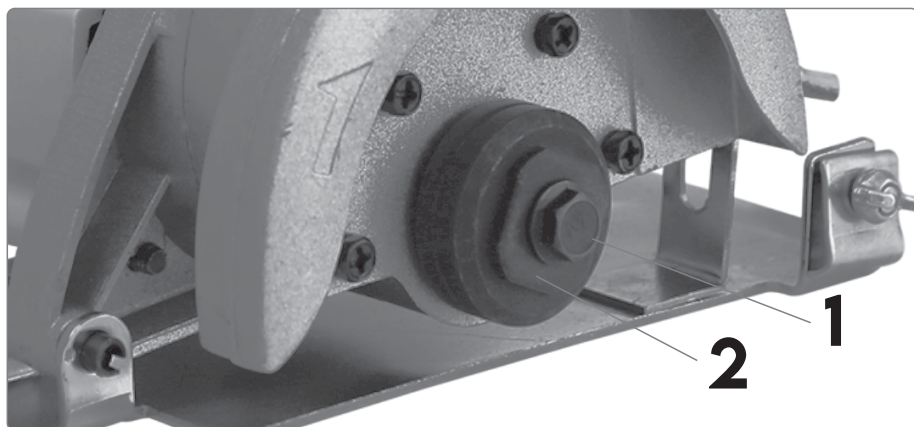
Instalação do Kit de Refrigeração

Ao utilizar a ferramenta o processo de corte produz alta temperatura ocasionado pelo atrito e muita poeira residual. O Sistema de Refrigeração por água fica responsável em reduzir a temperatura e poeira durante o corte, garantindo segurança maior para a saúde do operador. Via de regra, são usados os discos de corte à água (porém nada impede o uso dos discos de corte a seco também, apesar da eficiência menor). Quando utilizado a seco, a máquina reduz seu rendimento em alguns casos (dependendo do material a ser trabalhado) em 70%. A conexão do sistema de refrigeração é simples e intuitiva. Conecte a extremidade (A) da mangueira de alimentação do sistema na base da ferramenta, e ajuste-a com a borboleta (B). Em seguida ajuste a outra extremidade (C) na fonte de água.



Instalação de Discos

Para instalar um disco, segure a flange externa (1) com uma chave de boca e desaperte o parafuso sextavado com a chave soquete, girando-a no sentido horário. Remova o parafuso sextavado, a flange externa. Posicione o disco no eixo. Lembrando de instalar o disco de acordo com a indicação contida no mesmo (normalmente indicada com uma seta) em relação a proteção de disco. Recoloque a flange e parafuso sextavado, e aperte-o bem.



Regulagem de Profundidade de Corte

Localizado na Base o sistema de regulagem de profundidade de corte deve ser ajustado antes de efetuar qualquer trabalho. Para ajustar, desaperte a borboleta de fixação (3) da guia de profundidade e mova a base para cima ou para baixo. Posicione a base na profundidade de corte desejada, apertando firmemente a borboleta de fixação (3). Após regular a profundidade de corte, sempre aperte bem a borboleta de fixação (3) para que ela não saia da posição durante o uso de ferramenta.



5. INSTRUÇÕES DE OPERAÇÃO

Utilizando a Ferramenta

Para ligar a máquina pressione o botão de segurança de acionamento (5) juntamente com o gatilho de acionamento (4) para que a ferramenta inicie o funcionamento. Para desligá-la, basta soltar o gatilho, e o ferramenta irá parar o funcionamento.



Atenção: Nunca cubra a saída de exaustão da ferramenta durante o uso, isso pode danificar o motor e/ou reduzir a eficiência da ferramenta.

ATENÇÃO

SOBRECARGA: O MOTOR DA ESMERILHADEIRA PODE APRESENTAR VÁRIOS PROBLEMAS CASO SEJA USADO DE MODO INAPROPRIADO, COMO SOBRECARGA DURANTE O USO. ISSO É RESULTADO DE UM USO EXCESSIVO E PROLONGADO. NUNCA TENTE ACELERAR UM PROCESSO DE TRABALHO AUMENTANDO A PRESSÃO SOBRE A MÁQUINA. OS DISCOS E ABRASIVOS JÁ POSSUI ESSA FUNÇÃO. CASO NECESSÁRIO UMA EFICIÊNCIA MAIOR, E MAIS ACELERADA, VOCÊ PODE ESTAR USANDO O DISCO/ABRASIVO ERRADO PARA O TRABALHO QUE ESTÁ EXECUTANDO, POR ISSO OBSERVE BEM QUAL TRABALHO IRÁ EXECUTAR, E QUAIS OS MELHORES ACESSÓRIOS PARA EXECUÇÃO DO SERVIÇO.

Efetuando Cortes

Regule o Fluxo de água do sistema de refrigeração.

Em seguida, segure a ferramenta com firmeza. Coloque a base na peça de trabalho a ser cortada sem que a lâmina faça qualquer contato.

Pressione o gatilho para ligar a ferramenta e aguarde até que o disco atinja a velocidade máxima. Mova a ferramenta para frente sobre a superfície da peça de trabalho, mantendo-a plana e avançando suavemente até concluir o corte. Mantenha a linha de corte reta e a velocidade de avanço estável.

Lembrando que esta ferramenta deverá ser utilizada apenas em superfícies horizontais. Mova-a para frente suavemente, em linha reta. Forçar a exercer pressão excessiva ou permitir que o disco entorte, fique preso ou torcido no

corte pode causar o sobreaquecimento do motor e um recuo perigoso da ferramenta.

Após a utilização: Funcione a ferramenta em ponto morto por alguns instantes para assoprar o pó de dentro da mesma. Limpe o pó acumulado na base. O acúmulo de pó no motor ou na base pode causar o mau funcionamento da ferramenta.

Protegendo contra retorno (Rebote)

A grande causa de acidentes com serras elétricas manuais em geral (serras circulares, serras-mármore, esmerilhadeiras) é o "rebote", situação em que a ferramenta chega a voar da mão em direção ao operador. Noutra situação, é o próprio disco que explode e é lançado inteiro ou em estilhaços contra o corpo do operador. Dificilmente os acidentes acontecem quando todos os EPI's (equipamentos de proteção individual) estão sendo usados e os procedimentos de segurança de manuseio e operação estão sendo seguidos. O rebote é o resultado do mau uso e/ou procedimentos de operação incorretos da ferramenta e pode ser evitado tomando as precauções adequadas:

- Mantenha uma pegada firme
- Nunca coloque a mão em objetos cortantes
- Não posicione o corpo de forma incorreta
- É extremamente importante nunca utilizar a serra mármore em peças pequenas sem que estejam devidamente fixadas.

6. CUIDADOS COM O EQUIPAMENTO

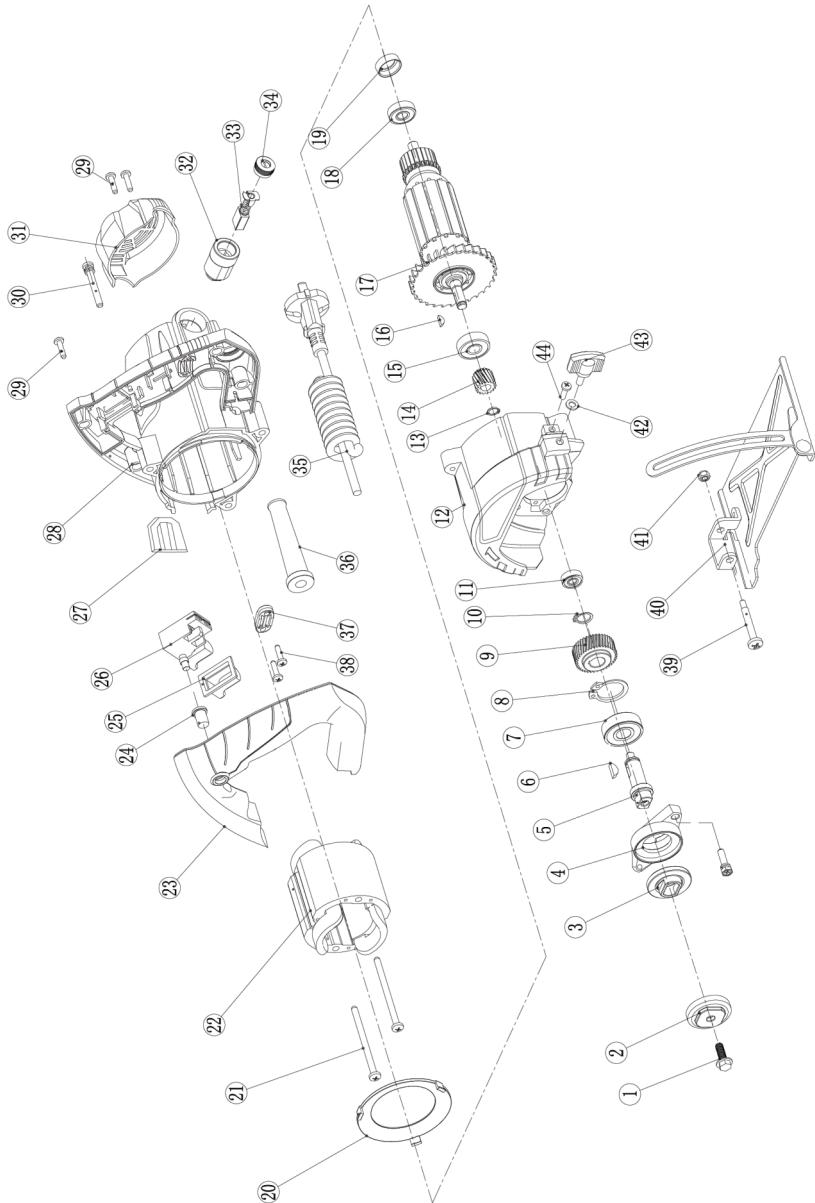
Manutenção, Limpeza e Transporte

- Sempre mantenha seu equipamento desligado e desplugado de qualquer fonte de energia para qualquer tipo de manutenção, inspeção ou limpeza.
- Se for necessária a troca das escovas de carbono, entre em contato com a assistência técnica autorizada LITH.
- Caso o cabo de alimentação seja danificado e precise de uma troca, entre em contato com a assistência técnica autorizada LITH.
- Para limpeza, sempre use panos ou escovas secas. Nunca use qualquer tipo de químico ou água, isso pode danificar a máquina e causar acidentes.
- A ferramenta possui saídas de ventilação sendo necessária sua limpeza periodicamente. A obstrução dessas saídas pode ocasionar danos a sua ferramenta. Use panos secos e escovas para retirar a poeira. Qualquer limpeza mais drástica ou lubrificação deve-se entrar em contato com a assistência técnica.
- Por se tratar de um produto com cabo de alimentação o ideal é que o fio seja enrolado de forma que não parta e preserve as conexões, evitando que seja necessária sua troca.



- A armazenagem da ferramenta deve ser feita em um ambiente que seja seco, pois a ferramenta não pode ser molhada. Guarde-a longe de crianças e animais.
- Regularmente inspecione peças que acompanham sua ferramenta, caso alguma tenha rachaduras ou a superfície esteja danificada, entre em contato com a assistência técnica autorizada LITH e faça a reposição da peça.
- Sempre que for transportar a ferramenta carregue-a pelo corpo ou alça/empunhadura apropriada, nunca por fios ou peças móveis.

7. VISTA EXPLODIDA



LISTA DE PEÇAS DE REPOSIÇÃO

Nº VISTA EXPLODIDA	NOME/REFERÊNCIA DA PEÇA	
1	Parafuso M6-18	1
2	Placa superior	1
3	Platina inferior	1
4	Capa	1
5	Eixo de saída	1
6	Chave semi circular 4*5*13	1
7	Rolamento 6002	1
8	Círculo de vedação externa 32	1
9	Engrenagem grande	1
10	Círculo de vedação externa 12	1
11	Parafuso M4-12	1
12	Rolamento 626	1
13	Círculo de vedação externa 8	1
14	Engrenagem pequena	1
15	Rolamento 629	1
16	Chave semi circular 3*3.7*10	1
17	Rotor	1
18	Rolamento 608	1
19	Manga de eixo	1
20	Anel Guia	1
21	Parafuso St5-60	2
22	Estator	1

PRECISA DE PEÇAS DE REPOSIÇÃO PARA SUA FERRAMENTA?
ENTRE EM CONTATO COM
SAC@LITHFERRAMENTAS.COM.BR
OU PELO TELEFONE (11) 3508-9979

LISTA DE PEÇAS DE REPOSIÇÃO

Nº VISTA EXPLODIDA	NOME/REFERÊNCIA DA PEÇA	
23	Manopla Esquerda	1
24	Tampa do interruptor pequena	1
25	Tampa do interruptor grande	1
26	Interruptor	1
27	Tube pequeno	1
28	Encaixe	1
29	Parafuso M4-12	6
30	Parafuso M5-40	3
31	Capa de ventilação	1
32	Suporte de escova de carbono	2
33	Escova de carbono	2
34	Tampa do suporte de escova de carbono	2
35	Cabo de energia	1
36	Bainha	1
37	Placa de cabo	1
38	Parafuso St4-10	2
39	Parafuso	1
40	Montagem da placa inferior	1
41	Porca	1
42	Manga Cilíndrica	1
43	Porca	1
44	Parafuso St4-12	1

PRECISA DE PEÇAS DE REPOSIÇÃO PARA SUA FERRAMENTA?
ENTRE EM CONTATO COM
SAC@LITHFERRAMENTAS.COM.BR
OU PELO TELEFONE (11) 3508-9979

8. TERMOS DE GARANTIA

- O prazo de garantia é de 3 (três) meses, já incluso a período legal. O prazo de garantia se inicia na data da compra pelo consumidor final, que deve ser comprovada mediante apresentação da nota fiscal de compra.
- A garantia será concedida na forma acima descrita, somente nos postos de serviços autorizados.
- A garantia se restringe exclusivamente à substituição e conserto de quaisquer peças com defeito de fabricação, observando os termos da lei e deste manual.
- A garantia só estará assegurada se as peças consideradas defeituosas forem substituídas pela Assistência Autorizada LITH, mediante análise que revele, satisfatoriamente para o fabricante, a existência do defeito de fabricação reclamado.
- Os termos desta garantia não serão aplicáveis a nenhum produto que venha apresentar defeito decorrente de uso inadequado, negligência ou acidente, ou ainda, que tenha sido reparado ou alterado fora de uma Assistência Autorizada LITH.
- Peças que apresentem desgaste natural decorrente do uso não têm cobertura da garantia.

CANCELAMENTO DA GARANTIA

- Danos decorrentes de mau uso ou acidente causado pelo proprietário ou terceiro.
- Danos decorrentes de caso fortuito ou força maior.
- Uso em desacordo com o manual de instruções, operação e manutenção do fabricante.
- Violações ou consertos feitos fora da assistência técnica autorizada LITH.
- Transporte e armazenamento inadequado.

Observamos o direito de alterar as especificações e/ou as ilustrações neste manual, assim como termo de garantia, sem aviso prévio e sem incorrer na obrigação de efetuar as mesmas modificações nos produtos anteriormente vendidos.

ENTRE EM CONTATO CONOSCO



CENTRAL DE ATENDIMENTO
LIGUE (11) 2394 9844
HORÁRIO DE FUNCIONAMENTO:
DE SEG. À SEXTA DAS 8H ÀS 18H
SAC@LITHFERRAMENTAS.COM.BR

GurgelMix Máquinas e Ferramentas S.A.
Avenida Alagoas, 1193, Jardim Paulista - Franca-SP - 14401-402
Telefone (11) 2394-9844

ACESSE:

WWW.LiTH
FERRAMENTAS.COM.BR