

Sumário

1. INTRODUÇÃO	2
2. ESPECIFICAÇÕES TÉCNICAS.....	3
3. INSTRUÇÕES DE SEGURANÇA	4
4. OPERAÇÃO	9
5. VISÃO EXPLODIDA	10
6. TERMO DE GARANTIA LITH.....	13

1. INTRODUÇÃO

Agradecemos a preferência por adquirir uma SERRA TICO-TICO 400W COM LÂMINA LITH LT8035! Nosso objetivo é fornecer produtos de alta qualidade que satisfaçam as expectativas de nossos clientes, principalmente em custo-benefício.

Recomendamos a leitura deste manual para melhor conhecimento da estrutura, métodos para operação e demais detalhes para máximo aproveitamento e segurança. Proteja-se e a terceiros observando todas as diretivas de segurança do equipamento. O não cumprimento das instruções pode resultar em acidentes e danos permanentes à ferramenta.

As informações a seguir não compõem parte de nenhum contrato.

Os dados aqui expostos foram obtidos no processo de produção e uso do equipamento, bem como de outras fontes. Ademais, devido a um contínuo programa de pesquisa e desenvolvimento, reservamo-nos o direito de alterar especificações que constam neste manual sem aviso prévio. Portanto, cabe ao próprio usuário a responsabilidade de averiguar se o equipamento ou processo descrito é apropriado para a finalidade pretendida.

Ao receber a *SERRA TICO-TICO 400W COM LÂMINA LITH LT8035*, verifique ao desembalar o serra tico-tico se há partes danificadas em transporte. Em qualquer eventualidade, contate-nos em tempo hábil.

Vide a última página desse manual para informações de garantia.

2. ESPECIFICAÇÕES TÉCNICAS



1. Botão trava do interruptor	6. Chave allen 13mm
2. Interruptor de acionamento	7. Lâmina de corte para madeira 100*8*1.2mm
3. Proteção de resíduos	8. Conexão para aspirador de pó
4. Parafuso de fixação da lâmina	9. Placa da base
5. Rolete da Lâmina	

MODELO SERRA TICO TICO 400W com Lâmina LITH LT8035

VOLTAGEM/FREQUÊNCIA: 127V ou 220V - 60Hz

POTÊNCIA: 400W

VELOCIDADE: 2.800 GPM

CAPACIDADE DE CORTE DO MATERIAL DE TRABALHO: 55mm - madeira, 5mm - alumínio, 6mm - aço

CAPACIDADE DE TRABALHO COM LÂMINA: Apenas tipo T

PESO LÍQ.: 1.33KG

3. INSTRUÇÕES DE SEGURANÇA



LEIA O MANUAL DE INSTRUÇÕES



EQUIPAMENTO COM DUPLO ISOLAMENTO
(CLASSE II)



USE PROTETORES AURICULARES,
ÓCULOS OU VISERIAS E
MÁSCARAS OU FILTROS



ALERTA DE SEGURANÇA



USE LUVAS DE PROTEÇÃO



EMBALAGEM RECICLÁVEL



USE CAPACETE DE PROTEÇÃO



USE CALÇADO DE SEGURANÇA
ANTIDERRAPANTE



PRODUTO EM CONFORMIDADE COM OS PADRÕES DA U.E.

AVISO

A falha em seguir todos os avisos de segurança pode resultar em choque elétrico, incêndio, dano permanente à ferramenta e/ ou ferimentos graves ao operador. **Siga as instruções deste manual.**

- Não execute outro trabalho simultaneamente enquanto operando a ferramenta.
- Não force a ferramenta a executar trabalhos para os quais não foi fabricada.
- Para melhor desempenho e segurança, mantenha a área de trabalho limpa e bem iluminada. Mantenha crianças, animais e visitantes longe de seu local de trabalho, que deve estar equipado com chaves, cadeados e medidas de segurança em geral para que este equipamento não seja

acidentalmente acionado, tocado ou manuseado por não profissionais.

- Sob risco de choque elétrico e/ou danos permanentes fora do escopo da garantia, nunca deixe que sua SERRA TICO-TICO 400W COM LÂMINA LITH LT8035 entre em contato com líquidos.

- Os equipamentos de proteção individual, EPIs, devem estar sempre aptos e à fácil alcance para serem utilizados de acordo com a necessidade do trabalho a ser executado.

- Para operação segura do SERRA TICO-TICO 400W COM LÂMINA LITH LT8035, não trabalhe vestindo roupas largas, com mangas ou partes que podem se prender à ferramenta. Use máscaras para proteger-se de resíduos, prenda cabelos longos e utilize capacete, use sapatos de segurança antiderrapantes, guarda-pó, protetor auricular e óculos de segurança.

ATENÇÃO! Óculos do dia a dia não são óculos de segurança e não protegem seus olhos. Utilize óculos de segurança por cima de suas lentes de grau, se necessário.

- Antes de cada trabalho a ser executado com a ferramenta, verifique se existem desalinhamentos, peças emperradas, quebradas ou qualquer anormalidade em seu equipamento. Providencie a manutenção apropriada a ferramenta sempre que necessário.

- Na ocorrência de queda ou quebra parcial de seu equipamento, desligue-o imediatamente.

- Utilize apenas ferramentas apropriadas na execução de seus trabalhos. Mantenha-as limpas e afiadas.

- Qualquer dano pessoal ou mecânico ao SERRA TICO-TICO 400W COM LÂMINA LITH LT8035 causado por modificações de terceiros não está dentro do escopo garantia LITH. **Para maiores informações a respeito dos termos de garantia, verifique a última página deste manual.**
- Mantenha suas mãos longe de partes giratórias e/ou cortantes.
- Jamais apoie a elemento de trabalho sob alguma parte do corpo.
- Remova chaves de ajuste e de boca antes de ligar a ferramenta.
- Segure a ferramenta elétrica apenas pela superfície isolada da empunhadura ao executar uma operação onde o acessório de corte pode entrar em contato com uma fiação oculta ou seu próprio cordão de alimentação. O contato com um fio energizado pode também tornar “vivas” parte metálicas expostas da ferramenta e pode causar choque elétrico ao operador.
- Use grampos ou outra maneira prática de proteger e suportar a peça à uma plataforma estável. Segurar a elemento de trabalho pela mão ou contra o corpo a deixa instável e pode levar à perda de controle do operador sob os elementos de trabalho.
- Remova qualquer chave de ajuste antes de ligar a ferramenta. Uma chave de ajuste conectada a uma parte móvel da ferramenta pode resultar em ferimento pessoal.
- Jamais remova qualquer lasca ou fragmento do material de trabalho que está sendo cortado enquanto o motor da Serra estiver em funcionamento.
- Evite o aquecimento da ferramenta quando o trabalho levar longos períodos em funcionamento. Tire intervalos para resfriar a Serra.

- Não toque na lâmina ou na peça de trabalho com a ferramenta em funcionamento, sob risco de grave acidente. Após finalizar o trabalho, aguarde, pois a peça de trabalho pode estar quente.

3.1. Segurança Elétrica

- Antes de ligar sua, verifique se a tensão da rede elétrica está de acordo com a tensão da ferramenta.
- Jamais saia das proximidades da ferramenta enquanto esta estiver funcionando. Desligue a ferramenta e desconecte-a da energia sempre que se afastar.
- Para evitar acionamentos acidentais, desligue o plugue da tomada e/ou retire a bateria da ferramenta antes de realizar qualquer ajuste, trocar acessórios ou guardar a ferramenta.
- Evite acidentes certificando-se que o interruptor se encontra na posição desligada antes de conectar a sua ferramenta à fonte de alimentação.
- Não trabalhe com sua SERRA TICO-TICO 400W COM LÂMINA LITH LT8035 se o interruptor não liga e desliga. Qualquer ferramenta elétrica que não puder ser controlada pelo interruptor é perigosa e precisa ser consertada.
- **ALTO PERIGO DE CHOQUE** - Não toque o plugue nem a tomada com as mãos molhadas.
- **ALTO PERIGO DE CHOQUE** - Sob risco de choque elétrico, evite contato de seu corpo com estruturas metálicas aterradas.
- Jamais force o cordão de alimentação. Nunca o utilize para carregar, puxar ou desconectar a ferramenta da tomada. Cabos danificados ou emaranhados aumentam o risco de danos à ferramenta.

- Proteja o cabo de alimentação do calor, óleos e bordas agudas. Coloque-o de tal forma que ao trabalhar não incomode nem corra risco de deterioração. Use extensões aprovadas para uso em exteriores que possuam seu correspondente aterramento. Em caso de danos aos cabos, substitua-os antes de retomar o trabalho.
- A manutenção, reparação ou alteração dos circuitos elétricos realizados fora de uma autorizada LITH anulam o tempo restante de garantia do serra tico-tico.
- Se a ferramenta apresentar excesso de faísca dentro da caixa do motor, desligue-a imediatamente e entre em contato com a LITH Ferramentas.
- Ao operar uma ferramenta ao ar livre, use um cabo de extensão apropriado para esta finalidade, evitando assim os riscos à choques elétricos.
- Se a operação da ferramenta em um local seguro não for possível, use a alimentação protegida por um dispositivo de corrente residual. (RCD).

4. OPERAÇÃO

4.1. Interruptor

- Para ligar a ferramenta, pressione o interruptor de acionamento. Solte-o para desligar.
- Para operação contínua, acione o interruptor e então o botão de trava de funcionamento da ferramenta. Para desligar, basta pressionar o interruptor.

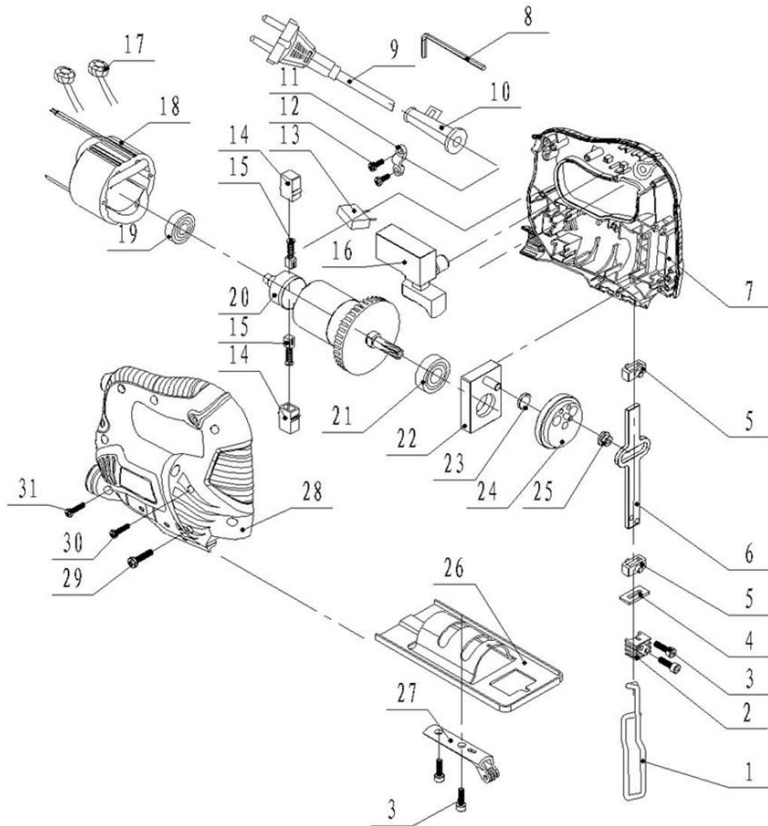
4.2. Ajuste do Ângulo de Corte

Solte os parafusos da placa base virando no sentido anti-horário, mova a placa de base, ajuste o ângulo desejado da base e reaperte os parafusos, virando no sentido horário.

4.3. Instalação e Extração da Lâmina de Corte

- Verifique primeiramente se a Serra Tico-Tico está devidamente desligada e desconectada da fonte de energia antes de instalar ou extrair a lâmina de corte.
- Para a instalação da lâmina, solte os dois parafusos de fixação do suporte da lâmina. Ao introduzir a lâmina de serra (dentes da lâmina voltados para a frente) em seu respectivo suporte, utilize a chave allen para apertar o parafuso trava da lâmina.
- Ao introduzir a lâmina de serra, deverá observar que a parte posterior da lâmina de serra deve ser encaixada na ranhura da polia guia.

5. VISÃO EXPLODIDA



Nº	Descrição	Qd
1	Protetor fio de Aço	1
2	Cabeça de Corte	1
3	Parafuso de cabeça sextavada M4*20	4
4	Filtro	1
5	Calço retangular	2
6	Alavanca recíproca	1
7	Carcaça do lado esquerdo	1
8	Chave Allen	1
9	Cabo de força	1
10	Bucha de proteção do cabo de força	1
11	Braçadeira	1
12	Parafuso de cabeça chata St4*22	2
13	Capacitor	1
14	Suporte de escova de carbono	1
15	escova de carbono	1
16	Dijuntor liga/desliga	1
17	Indutor	1
18	Estator	1
19	Rolamento 626	1
20	Rotor	1
21	Rolamento 608	1
22	Suporte de rolamento central	1
23	Bucha plana $\Phi 4$	1
24	Roda de engrenagem	1
25	Calço retangular	1
26	Base	1

27	Roda principal	1
28	Carcaça do lado direito	1
29	Parafuso de cabeça chata cruzada St4*22	1
30	Parafuso de cabeça chata cruzada St4*45	1
31	Parafuso de cabeça chata cruzada St4*16	7

6. TERMO DE GARANTIA LITH

- O prazo de garantia é de 12 (doze) meses, sendo 03 (três) meses de garantia legal mais 09 (nove) meses de garantia concedida pela LITH. O prazo de garantia inicia da data da compra pelo consumidor final, que deve ser comprovada mediante apresentação da nota fiscal de compra.
- A garantia será concedida na forma acima descrita, somente nos postos de serviços autorizados.
- A garantia se restringe exclusivamente à substituição e conserto de quaisquer peças com defeito de fabricação, observando os termos da lei e deste manual.
- A garantia só estará assegurada se as peças consideradas defeituosas forem substituídas pela Assistência Autorizada LITH, mediante análise que revele, satisfatoriamente para o fabricante, a existência do defeito de fabricação reclamado.
- Os termos desta garantia não serão aplicáveis a nenhum serra tico-tico que venha apresentar defeito decorrente de uso inadequado, negligência ou acidente, ou ainda, que tenha sido reparado ou alterado fora de uma Assistência Autorizada LITH.
- Peças que apresentem desgaste natural decorrente do uso não têm cobertura da garantia.

Cancelamento da Garantia

- Danos decorrentes de mau uso ou acidente causado pelo proprietário ou terceiro.
- Danos decorrentes de caso fortuito ou força maior.
- Uso em desacordo com o manual de instrução, operação e manutenção do fabricante.
- Violações ou consertos feitos fora da assistência técnica LITH.
- Transporte e armazenamento inadequado.

Reservamos o direito de alterar as especificações e/ou as ilustrações neste manual, assim como termo de garantia, sem aviso prévio e sem incorrer na obrigação de efetuar as mesmas modificações nos serra tico-ticos anteriormente vendidos.

Contato LITH:



CENTRAL DE ATENDIMENTO

LIGUE (11) 3508 9979

**HORÁRIO DE FUNCIONAMENTO:
DE SEG. À SEXTA DAS 8H ÀS 18H**

SAC@LITHFERRAMENTAS.COM.BR