

SUMÁRIO

1. INTRODUÇÃO	2
2. INFORMAÇÕES TÉCNICAS	3
3. INFORMAÇÕES DE SEGURANÇA	4
4. INSTALAÇÕES E AJUSTES	8
5. INSTRUÇÕES DE OPERAÇÃO	10
6. CUIDADOS COM O EQUIPAMENTO	11
7. TERMOS DE GARANTIA	12

1. INTRODUÇÃO

Agradecemos a preferência por adquirir um produto LITH Ferramentas! Nosso objetivo é fornecer produtos de alta qualidade que satisfaçam as expectativas de nossos clientes, principalmente em custo-benefício.

Recomendamos a leitura deste manual para melhor conhecimento da estrutura, métodos para operação e demais detalhes para máximo aproveitamento e segurança. Proteja-se e a terceiros observando todas as diretivas de segurança do equipamento. O não cumprimento das instruções pode resultar em acidentes e danos permanentes à sua ferramenta LITH.

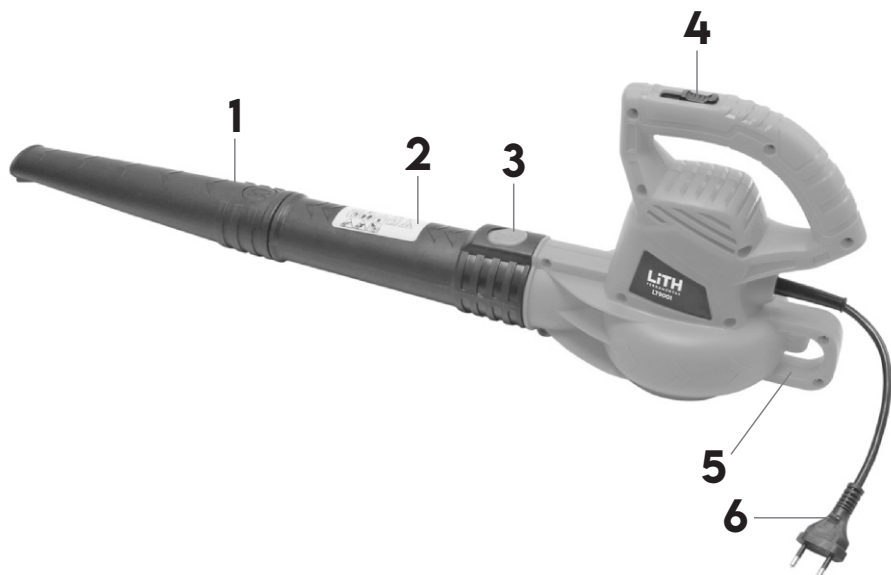
As informações a seguir não compõem parte de nenhum contrato.

Os dados aqui expostos foram obtidos no processo de produção e uso do equipamento, bem como de outras fontes. Ademais, devido a um contínuo programa de pesquisa e desenvolvimento, reservamo-nos o direito de alterar especificações que constam neste manual sem aviso prévio. Portanto, cabe ao próprio usuário a responsabilidade de averiguar se o equipamento ou processo descrito é apropriado para a finalidade pretendida.

Ao receber o seu produto LITH verifique ao desembalar se o produto sofreu alguma avaria durante o transporte. Em qualquer eventualidade, contate-nos em tempo hábil antes de colocar em funcionamento.

Vide a última página desse manual para informações de garantia.

2. INFORMAÇÕES TÉCNICAS



- | | |
|-------------------------------|----------------------------|
| 1. TUBO PROLONGADOR COM BICO | 4. BOTÃO LIGA/DESLIGA |
| 2. TUBO PROLONGADOR | 5. ALÇA PARA ARMAZENAMENTO |
| 3. BOTÃO DE LIBERAÇÃO DO TUBO | 6. PLUGUE DE ENERGIA |

SOPRADOR ELÉTRICO 2000W LT9001

MODELO	LT9001/110	LT9001/220V
TENSÃO	127V	220V
FREQUÊNCIA	60Hz	60Hz
POTÊNCIA	2000W	2000W
VELOCIDADE	14000 RPM	14000 RPM
VIBRAÇÃO DA ALÇA PRINCIPAL	6.125 M/S ²	6.125 M/S ²
VOLUME MÁXIMO DE AR	660 M ³ /H	660 M ³ /H
VELOCIDADE DO AR	250 KM/H	250 KM/H
REGIME DE TRABALHO	INTERMITENTE	INTERMITENTE
NÍVEL DE RUÍDO	99 dB	99 dB
PESO	1.9 KG	1.9 KG

3. INFORMAÇÕES DE SEGURANÇA



LEIA O MANUAL



USE LUVAS DE SEGURANÇA



**USE PROTEÇÃO OCULAR,
AUDITIVA E RESPIRATÓRIA**



ALERTA DE SEGURANÇA



USE BOTAS DE SEGURANÇA



RISCO DE CHOQUE ELÉTRICO



PRODUTO RECICLÁVEL



**NÃO DEVE SER DESCARTADO
EM LIXO DE RESÍDUOS**



**VERIFIQUE SEMPRE SE
OS CABOS ESTÃO EM
PERFEITAS CONDIÇÕES**



**NÃO INSTALE/TROQUE
ACESSÓRIOS COM A
FERRAMENTA CONECTADA**

Hz • Hertz | W • Watts | min. • Minutos | n_0 • Velocidade no Vácuo | rpm • Rotações por minuto
V • Volts | A • Amperes | \sim • Corrente alternada | $===$ • Corrente contínua

FABRICADO NA CHINA SOB O PADRÃO DE QUALIDADE LITH FERRAMENTAS

AVISO

A falha em seguir todos os avisos de segurança pode resultar em choque elétrico, incêndio, dano permanente à ferramenta e/ou ferimentos graves ao operador. Siga as instruções deste manual.

Não permita que a familiaridade ou a confiança no produto (adquiridas com o uso repetitivo) substitua a aderência estrita às normas de segurança do produto em questão. **Salve todos avisos e instruções para futuras referências.**

SEGURANÇA DA ÁREA DE TRABALHO

- Mantenha o produto em uma área limpa, organizada e iluminada. Uma área desordenada ou escura pode ser um convite a acidentes.
- Mantenha a ferramenta limpa, livre de óleo e de graxa.
- Não opere ferramentas elétricas em atmosferas explosivas, como na presença de líquidos, gases e pós inflamáveis. Mesmo produtos a bateria são produtos elétricos que podem criar faíscas nesses ambientes.
- Este equipamento não pode ser exposto à chuva. Água entrando em uma ferramenta elétrica aumentará o risco de choque elétrico.
- Mantenha distância de espectadores e crianças enquanto estiver operando a ferramenta. Isso pode evitar distrações e acidentes.
- Observe o ambiente de trabalho atentamente. Muitos ambientes podem ter encanamentos, eletricidade, radiadores, refrigeradores. Evite a exposição desnecessária a choques elétricos ou vazamentos.

SEGURANÇA ELÉTRICA

- Tenha cuidado com o cordão/cabo de energia, não use-o para carregar a ferramenta, não puxe-o ou desconecte a ferramenta por ele, isso pode partir o cabo. Também o mantenha longe de superfícies que possam conter óleos, calor e objetos cortantes. Isso pode ocasionar tanto o dano a sua ferramenta e descargas elétricas.
- Os plugues devem corresponder à tomada. Nunca modifique-o de forma alguma. Não faça uso de quaisquer plugues adaptadores com ferramentas elétricas aterradas. Plugues não modificados e tomadas correspondentes reduzirão o risco de choque elétrico.
- Ao operar uma ferramenta elétrica ao ar livre, use um cabo de extensão adequado. O uso de um cabo para uso externo reduz o risco de choque elétrico. Em locais com umidade, por exemplo, você pode usar uma corrente residual de alimentação protegida por dispositivo (RCD), isso reduz o riscos de choque elétrico.

SEGURANÇA PESSOAL

- Não faça uso de qualquer ferramenta quando sob efeito de medicações controladas, álcool e substâncias ilícitas. Isso diminui suas habilidades motoras e mentais, fazendo com que acidentes possam ocorrer.
- Não execute outros trabalhos enquanto operando a máquina. Fique sempre alerta observe o que está fazendo e use o bom senso ao operar a ferramenta. Evite usar a máquina cansado isso pode causar acidentes.
- Mantenha os equipamentos de proteção individual (EPIs) sempre ao alcance e em perfeito estado para serem utilizados.
- Para a segurança do operador, a FORTG recomenda que não se opere esta ferramenta vestindo roupas largas, com mangas ou partes que podem se prender à ferramenta. Use máscaras para proteger-se de resíduos, prenda cabelos longos, utilize capacetes, sapatos de segurança antiderrapantes, guarda-pó, protetor auricular e óculos de segurança.

ATENÇÃO: Óculos do dia-a-dia não são óculos de segurança e não protegem os olhos do operador. Utilize óculos de segurança por cima de lentes de grau, se necessário.

USOS E CUIDADOS COM A MÁQUINA

- Não force a ferramenta a executar trabalhos para os quais não foi fabricada.
- Não faça qualquer modificação ou troca de peça no equipamento. Caso seja necessário, entre em contato com a assistência mais próxima.
- Nunca use acessórios ou ferramentas danificadas. Verifique sempre sua ferramenta antes do uso.
- Não ligue máquinas elétricas com o gatilho travado, isso pode causar acidentes.
- Caso tenha feito algum ajuste na máquina, como troca de saco coletor ou tubo, verifique se a ferramenta utilizada não está ainda encaixada na máquina.

SERVIÇO

- Antes de operar o produto, pela primeira vez, é fortemente recomendado tomar instruções com um profissional qualificado ou no mínimo com um operador qualificado nesse equipamento.
- Essa ferramenta pode sofrer variação de vibração durante o uso, use sempre EPIs adequados e faça pausas durante a utilização da ferramenta.
- Sempre use a ferramenta de um lado só, não faça uso da ferramenta de forma improvisada.
- Nunca use acessórios danificados ou deformados.
- Desligue a máquina sempre que for coloca-la no chão ou em um apoio.
- Não use suas mãos para remover qualquer resquícios de material da ferramenta elétrica ou seus acessórios. Tenha sempre em mãos uma escova, pinça ou pegador para esse tipo de remoção, ou caso seja algo mais complexo, desmonte o acessório.
- Qualquer ajuste deve ser feito com a máquina desligada. Remova qualquer chave de ajuste antes de ligar a ferramenta elétrica. Uma chave deixada presa a uma parte rotativa da ferramenta elétrica pode resultar em ferimentos pessoais.
- O operador da máquina deve certificar-se de que nenhum espectador ou animal esteja em uma proximidade de 15 metros. Sempre que vários operadores estiverem trabalhando na mesma área, eles devem manter uma distância segura de, pelo menos, 15 metros um do outro.
- Nunca coloque objeto algum na abertura de entrada de ar, pois isso pode restringir o fluxo de ar adequado e causar danos ao equipamento.

4. INSTALAÇÕES E AJUSTES

Montagem do Soprador

Primeiramente tire todas as peças da embalagem, e verifique se não está faltando nenhuma peça. Segue abaixo os itens que devem compor seu Soprador LITH.

PEÇAS

1 Motor (unidade de energia)

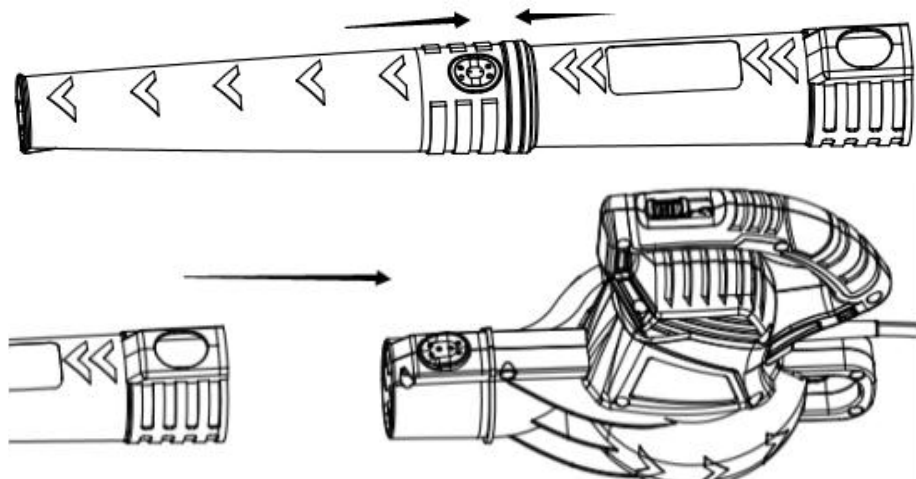
2 Tubos (superior e inferior)

Montagem do tubo de sopro

Empurre o tubo inferior firmemente para dentro do tubo superior, até que os tubos se encaixem.

Em seguida, empurre o tubo superior contra a parte frontal do soprador, fazendo com que o tubo encaixe e você ouça um estalo do travamento do botão de trava do tubo.

Fixado os tubos no soprador você já pode utilizar o soprador.



Observação: Não é aconselhável o uso do soprador sem os tubos, por se tratar de um equipamento que emite uma forte pressão e calor, o vento produzido pode ferir o usuário ou terceiros.

Observação: Antes de ligar o aparelho verifique a tensão da rede e utilize uma extensão apropriada para trabalhar de acordo com a potência da máquina, distância a ser trabalhada e local de trabalho.

AVISO

UTILIZE SEU EQUIPAMENTO COMO SOPRADOR PARA:

- LIMPAR DETRITOS OU APARAS DE GRAMA EM RODOVIAS, CALÇADAS, PÁTIOS ETC.
- SOPRAR APARAS DE GRAMA, PALHA OU FOLHAS EM TORNO DE JUNTAS OU ENTRE TIJOLOS.

UTILIZE SEU EQUIPAMENTO COMO ASPIRADOR/TRITURADOR* PARA:

- COLETAR MATERIAL SECO, COMO FOLHAS, GRAMA, PEQUENOS GALHOS E PEDAÇOS DE PAPEL.
- PARA MELHORES RESULTADOS DURANTE O MODO DE ASPIRAÇÃO, ATIVE A ALTA VELOCIDADE DO SEU EQUIPAMENTO.
- MOVA-SE SOBRE O MATERIAL LENTAMENTE PARA FRENTE E PARA TRÁS ENQUANTO REALIZA A ASPIRAÇÃO. EVITE FORÇAR A UNIDADE EM UMA PILHA DE DETRITOS, POIS ISTO PODE ENTUPIR O EQUIPAMENTO.
- MANTENHA O TUBO DE ASPIRAÇÃO A CERCA DE UMA POLEGADA ACIMA DO SOLO PARA OBTER MELHORES RESULTADOS.
- NO MODO ASPIRADOR/TRITURADOR TODOS OS DETRITOS SÃO TRITURADOS E DIRECIONADOS PARA O TUBO DE EVACUAÇÃO, EM PEDAÇOS MENORES E FICANDO MAIS COMPACTO O DESCARTE DE DETRITOS.

*Apenas alguns modelos possuem função aspirador/triturador, consulte na tabela de especificações.

5. INSTRUÇÕES DE OPERAÇÃO

Gatilho Liga/Desliga

- Para ligar a máquina basta pressionar o botão de acionamento para frente.
- Para desligar a máquina, pressione o gatilho de acionamento para trás.



Atenção: Nunca cubra a saída de exaustão (ventilação) da ferramenta durante o uso, isso pode danificar o motor e/ou reduzir a eficiência da ferramenta.

Operando a ferramenta

- Antes de utilizar o soprador lembre-se de ler e seguir as recomendações do capítulo de Informações de Segurança.
- Sempre siga as regras de segurança, use esta máquina apenas para trabalhos de sopro de detritos em geral.
- Esse item vibra, descanse em alguns intervalos para não sofrer lesões.
- Não use ela para levantar, mover ou dividir objetos.
- Não o pendure ou use ferramentas inadequadas para ajustá-la.
- Ao soprar detritos, segure o equipamento com o lado do abafador oposto ao corpo.
- Esteja sempre ciente da força e direção do fluxo de ar. Nunca direcione o fluxo ou descarga do soprador em direção a pessoas ou animais.

ATENÇÃO

SOBRECARGA: O MOTOR DA FERRAMENTA ELÉTRICA PODE APRESENTAR VÁRIOS PROBLEMAS CASO SEJA USADO DE MODO INAPROPRIADO, COMO SOBRECARGA DURANTE O USO. ISSO É RESULTADO DE UM USO EXCESSIVO E PROLONGADO. NUNCA TENTE ACELERAR UM PROCESSO DE TRABALHO AUMENTANDO A PRESSÃO SOBRE A MÁQUINA. OS ACESSÓRIOS (BROCAS, BITS, ETC) JÁ POSSUEM ESSA FUNÇÃO. CASO NECESSÁRIO UMA EFICIÊNCIA MAIOR, E MAIS ACELERADA, VOCÊ PODE ESTAR USANDO O ACESSÓRIO ERRADO PARA O TRABALHO QUE ESTÁ EXECUTANDO, POR ISSO OBSERVE BEM QUAL TRABALHO IRÁ EXECUTAR, E QUAIS OS MELHORES ACESSÓRIOS PARA EXECUÇÃO DO SERVIÇO.

6. CUIDADOS COM O EQUIPAMENTO

Manutenção, Limpeza e Transporte

- Sempre mantenha seu equipamento desligado e desplugado de qualquer fonte de energia para qualquer tipo de manutenção, inspeção ou limpeza.
- Se for necessária a troca das escovas de carbono, entre em contato com a assistência técnica autorizada LITH.
- Caso o cabo de alimentação seja danificado e precise de uma troca, entre em contato com a assistência técnica autorizada LITH.
- Para limpeza, sempre use panos ou escovas secas. Nunca use qualquer tipo de químico ou água, isso pode danificar a máquina e causar acidentes.
- A ferramenta possui saídas de ventilação sendo necessária sua limpeza periodicamente. A obstrução dessas saídas pode ocasionar danos a sua ferramenta. Use panos secos e escovas para retirar a poeira. Qualquer limpeza mais drástica ou lubrificação deve-se entrar em contato com a assistência técnica.
- Por se tratar de um produto com cabo de alimentação o ideal é que o fio seja enrolado de forma que não parta e preserve as conexões, evitando que seja necessária sua troca.



- A armazenagem da ferramenta deve ser feita em um ambiente que seja seco, pois a ferramenta não pode ser molhada. Guarde-a longe de crianças e animais.
- Regularmente inspecione peças que acompanham sua ferramenta, caso alguma tenha rachaduras ou a superfície esteja danificada, entre em contato com a assistência técnica autorizada LITH e faça a reposição da peça.
- Sempre que for transportar a ferramenta carregue-a pelo corpo ou alça/empunhadura apropriada, nunca por fios ou peças móveis.
- Em casos de longos períodos sem uso, ligue a máquina e deixe-a funcionando por 10 minutos, para garantir que ela esteja trabalhando corretamente.

7. TERMOS DE GARANTIA

- O prazo de garantia é de 3 (três) meses, já incluso o período legal. O prazo de garantia se inicia na data da compra pelo consumidor final, que deve ser comprovada mediante apresentação da nota fiscal de compra.
- A garantia será concedida na forma acima descrita, somente nos postos de serviços autorizados.
- A garantia se restringe exclusivamente à substituição e conserto de quaisquer peças com defeito de fabricação, observando os termos da lei e deste manual.
- A garantia só estará assegurada se as peças consideradas defeituosas forem substituídas pela Assistência Autorizada LITH, mediante análise que revele, satisfatoriamente para o fabricante, a existência do defeito de fabricação reclamado.
- Os termos desta garantia não serão aplicáveis a nenhum produto que venha apresentar defeito decorrente de uso inadequado, negligência ou acidente, ou ainda, que tenha sido reparado ou alterado fora de uma Assistência Autorizada LITH.
- Peças que apresentem desgaste natural decorrente do uso não têm cobertura da garantia.

CANCELAMENTO DA GARANTIA

- Danos decorrentes de mau uso ou acidente causado pelo proprietário ou terceiro.
- Danos decorrentes de caso fortuito ou força maior.
- Uso em desacordo com o manual de instruções, operação e manutenção do fabricante.
- Violações ou consertos feitos fora da assistência técnica autorizada LITH.
- Transporte e armazenamento inadequado.

Observamos o direito de alterar as especificações e/ou as ilustrações neste manual, assim como termo de garantia, sem aviso prévio e sem incorrer na obrigação de efetuar as mesmas modificações nos produtos anteriormente vendidos.

ENTRE EM CONTATO CONOSCO



CENTRAL DE ATENDIMENTO
LIGUE (11) 3508 9979
HORÁRIO DE FUNCIONAMENTO:
DE SEG. À SEXTA DAS 8H ÀS 18H
SAC@LITHFERRAMENTAS.COM.BR

GurgelMix Máquinas e Ferramentas S.A.
Avenida Alagoas, 1193, Jardim Paulista - Franca-SP - 14401-402
Telefone (11) 3508-9979

ACESSE:

WWW.LITH
FERRAMENTAS.COM.BR